

含分布式电源的配电网重构

辛文成, 沈彦君, 苏成, 殷勤

(中国能源建设集团广东省电力设计研究院有限公司, 广州 510663)

摘要: 为了使分布式电源接入配电网效益达到最大化, 提出含分布式电源的配电网重构。针对常用的含分布式电源的配电网结构原型, 提出了一种基于邻接矩阵和粒子群优化的混合算法。根据含分布式电源配电网的结构特点, 建立了含分布式电源配电网的数学模型, 并以负荷损失最小为主要目标函数。运用 Matlab 对算法进行编程, 将该算法运用到此配电网模型中, 对算例仿真结果进行分析, 表明该算法不依赖网络的原始结构, 并且具有迭代次数少、求解快速、简单有效的特点, 避免了复杂的数学运算, 具有很好的实用性。

关键词: 分布式电源; 配电网重构; 粒子群算法

中图分类号: TM711

文献标志码: A

文章编号: 2095-8676(2015)02-0046-06

Reconfiguration of Distribution Network with Distributed Generation

XIN Wencheng, SHEN Yanjun, SU Cheng, YIN Qin

(China Energy Engineering Group Guangdong Electric Power Design Institute Co., Ltd., Guangzhou 510663, China)

Abstract: As to maximize the benefit of the distribution network with Distributed Generation, the reconfiguration of distribution network with distributed generation is referred to. This paper puts forward an algorithm combining the adjacency matrix and the particle swarm optimization according to the common distribution network pro-type. According to the characteristic of the distribution network with distributed generation, it builds the mathematic model of the network, which aims at a minimum load loss. Program this algorithm on Matlab and apply this algorithm to the case, then the results show that it has a characteristic of not depending on initial structure of the network, working rapidly and efficiently by avoiding the complex calculation. It proves a better practical use.

Key words: distributed generation ; reconfiguration of distribution network; particle swarm

近年来, 随着国民经济的快速发展, 居民对于电能的需求也越来越高。在能源匮乏、环保矛盾突出等大环境下, 分布式电源与我国现有的集中式配电系统相结合, 将会增强环境友好性, 提高能源利用率, 缓解能源供应紧张, 因而配电网与分布式电源相结合, 是未来供电系统的发展趋势^[1-2]。

随着配电网中分布式电源(后简称 DG)比例数量越来越多, DG 对配电网运行等各方面的影响也与日俱增, 这种影响体现在网损、功率传输, 可靠性等多方面。在含 DG 配网发生故障时, 含 DG 配电网重构是一种减小分布式电源接入影响的重要方

法, 配电网重构是优化网络运行方式, 提高经济效益的重要方式。在含 DG 配网重构过程中, 通过网络连接开关的不断切换来改变网络的拓扑结构, 在一定约束条件下使某一指标最优, 如负荷损失最小、网络损耗最小等, 从而提高网络的供电能力。因此, 含 DG 配电网重构能显著提高分布式电源利用率, 减少经济损失, 提高经济效益。传统的配电网重构已经引起了众多学者研究, 但含 DG 配网重构的研究还远远不够。同时, 如果单纯的用粒子群算法^[3-5]、遗传算法^[6-7]等智能算法解决配电网重构问题将会产生大量的随机树状结构, 形成很多不可行解, 并且计算时间较长, 迭代次数也较大。

基于上述问题, 本文提出了一种新算法, 该算法结合邻接矩阵和粒子群算法。通过网络的邻接矩阵, 能很好的模拟网络的拓扑结构, 进而方便网络的前推回代潮流计算, 同时还能对系统结构进行筛

收稿日期: 2014-12-01

作者简介: 辛文成(1988), 男, 湖北黄冈人, 硕士, 主要从事变电站设计工作(e-mail)xinwencheng@gedi.com.cn。

选, 排除了不满足配网拓扑结构的环型网络和不满足潮流约束的病态网络, 然后运用二进制粒子群算法进行寻优, 较好的解决了上述问题, 对配网运行具有指导作用。

1 含分布式电源配电网重构特点

含分布式电源的配电网, 结合了分布式发电技术和电力电子技术, 分布式电源以小规模、分散式的方式布置在配网中或配置在用户附近, 这一特殊性决定了含分布式电源的配电网重构有不同于传统配电网重构的特点, 归纳起来有如下几点:

1) 潮流的不确定性。与传统配网相比, 含 DG 的配电网, 网络潮流不再是简单的单一流向。配网中的分布电源, 根据网络运行实际情况, 随时可以向网络供电, 因而含 DG 配网的潮流具有多方向性。因此在潮流计算过程中, 对于某些节点, 要把它看作可以向网络供电的电源。

2) 分布式电源才存在使得含 DG 的配网具有很好的自我调节能力, 因此在配网中负荷过剩时, 分布式电源可以充当发电机用, 当电源过剩时, 分布式电源能充当负荷用, 对电网有很好的调节能力。

3) 在故障过程中保负荷是含 DG 配网的重要原则。传统的电网在重构时, 目标函数可能为网损最小或某一指标最优。但含 DG 配网直接面向用户, 因而它的重构特点与传统电网相比有很大区别, 在故障重构过程中, 含 DG 配网应保证负荷损失最小, 以使用户达到最小损失; 在必须停电时, 也要优先保证给重要负荷供电。综上所述, 含 DG 配网有其独有的特点, 在实际运行中应选择合理的运行方式。

2 含 DG 配电网重构数学模型

根据上述含 DG 配网重构特点, 建立数学模型。含 DG 配网重构, 实际上是在非线性、多约束条件下求解最优的数学问题。

2.1 目标函数

根据含 DG 配电网重构特点, 本文以故障时负荷损失最小为目标函数, 以体现含 DG 配网保负荷的特点, 在必须得停电时也要尽量保证对重要用户供电如式(1)。

$$\min \sum_{i \in N} m_i P_i t \quad (1)$$

式中: m_i 表示负荷 i 的重要程度, 在这里指故障时单位电量的损失成本, 由于负荷的重要程度不同, 导致电量损失成本有差异。 P_i 代表用户 i 所需要的有功, N 为含 DG 配网的区域, t 可以是 0 或者 1, 分别代表故障重构时负荷被切除或者被保留。上述目标函数可解读为在含 DG 配网故障重构时保证总的经济损失最小。其中单位电量经济损失矩阵如下:

$$K_i = [0, 3 \ 100, 0, 2 \ 600, 3 \ 000, 4 \ 100, 3 \ 700, 0, 4 \ 200, 200 \ 000, 8 \ 200],$$

式中为 0 的节点代表该节点没符合或者该节点为分布式电源。

2.2 约束条件

含 DG 的配网在故障后重构是一个多约束条件下求最优解的问题, 主要约束条件有网络潮流约束、用户电压约束、频率约束、支路容量约束和网络拓扑结构约束, 具体如下:

1) 网络潮流约束

含 DG 的配网直接面向用户供电, 闭环设计开环运行是它的主要结构特点, 由于网络在运行时呈辐射状拓扑结构, 因而常规的潮流算法如 PQ 分解法不适合求解, 一种适合辐射状配网潮流的求解算法为前推回代潮流算法^[8-10], 本文在 Matlab 平台上编程实现, 其中根据含 DG 配网潮流的多方向性, 将负荷功率用正负来区分电源和负荷。

$$U_i \sum_{j=1}^N Y_{ij} U_j = P_i + Q_i \quad i \in N \quad (2)$$

式中: U_i , P_i , Q_i 分别为节点 i 的电压、有功注入量和无功注入量, Y_{ij} 为系统的导纳矩阵。

2) 用户电压约束

$$V_{\min} < V_i < V_{\max}, i = 1, 2, \dots, N \quad (3)$$

此处的 N 表示含 DG 配网用户节点总个数, V_{\min} 和 V_{\max} 为节点 i 电压所允许的最小值及最大值。

3) 频率约束

众所周知, 有功的平衡决定着系统频率平衡, 因而在含 DG 的配网中有功功率约束对应着频率约束:

$$\Delta P = k \Delta f \quad (4)$$

式中: ΔP 为含 DG 配网总的有功缺额, Δf 为含 DG 配网频率变化量, k 为频率调节系数, 在含 DG 配网中取 1.2。在 Matlab 程序中当判断负荷损失量 ΔP 除以 k 大于 0.2 HZ 时将不进入潮流计算程序, 继续改变网络拓扑结构。

4) 支路容量约束

$$S_i < S_{i\max} \quad i \in \mathbf{N} \quad (5)$$

式中: S_i 为线路 i 传输的功率, $S_{i\max}$ 为支路 i 允许传输的最大功率, \mathbf{N} 为故障重构后含 DG 配网的支路网络。

5) 网络拓扑结构约束

含 DG 配网在正常运行时, 网络拓扑结构为辐射状。

$$m \in M_R \quad (6)$$

式中: m 为故障重构后的网络结构, M_R 为所有可能出现的辐射状网络。

3 结合邻接矩阵和粒子群混合算法应用于含 DG 配网重构

3.1 邻接矩阵算法

邻接矩阵是用来反映网络拓扑结构的矩阵, 它表示网络中节点与节点之间的连接关系。设网络节点数为 n , 则邻接矩阵为 n 阶方阵, 其中行与列都对应于相应节点。矩阵元素定义如下: 如果节点 j 与节点 i 有直接连接则矩阵元素为 1, 如果节点 j 与节点 i 无直接连接则矩阵元素为 0, 即:

$$\begin{cases} a_{ij} = 1 (i \text{ 与 } j \text{ 相连接}) \\ a_{ij} = 0 (i \text{ 与 } j \text{ 不相连接}) \end{cases} \quad (7)$$

根据邻接矩阵特点, 可以建立含 DG 配网的邻接矩阵, 常用十一节点配网邻接矩阵如阵如式(8)所示。

$$\begin{bmatrix} 0 & 0 & 0 & 0 & 0 & 1 & 0 & 0 & 0 & 0 & 0 \\ 0 & 0 & 0 & 0 & 0 & 1 & 0 & 0 & 0 & 1 & 0 \\ 0 & 0 & 0 & 0 & 0 & 1 & 0 & 1 & 1 & 0 & 0 \\ 0 & 0 & 0 & 0 & 0 & 0 & 0 & 1 & 0 & 0 & 0 \\ 0 & 0 & 0 & 0 & 0 & 1 & 0 & 0 & 0 & 0 & 0 \\ 0 & 0 & 0 & 0 & 0 & 0 & 0 & 1 & 0 & 0 & 0 \\ 0 & 0 & 0 & 0 & 0 & 0 & 0 & 0 & 1 & 0 & 0 \\ 0 & 0 & 0 & 0 & 0 & 0 & 0 & 0 & 0 & 0 & 1 \\ 0 & 0 & 0 & 0 & 0 & 0 & 0 & 0 & 0 & 0 & 1 \\ 0 & 0 & 0 & 0 & 0 & 0 & 0 & 0 & 0 & 0 & 0 \\ 0 & 0 & 0 & 0 & 0 & 0 & 0 & 0 & 0 & 0 & 0 \end{bmatrix} \quad (8)$$

式中: 矩阵为 11×11 方阵, 矩阵中的每个元素代表着含 DG 配网中节点间的连接关系。“1”代表两个节点直接相连, “0”代表两个节点没连接。在实际程序中, 元素为“1”的点可以用变量, 如 $kk(i)$ 代替, 以便在故障重构时反映网络拓扑结构的改

变。观察邻接矩阵特点可知, 完整的邻接矩阵实际上为对称方阵, 根据对称阵的特点, 在实际编程过程中可以将之用上三角矩阵或下三角矩阵储存, 也减少计算时间。

邻接矩阵元素 $kk(i)$ “0”或“1”的变化, 代表着开关的断开或者闭合, 据此就可以很方便的用程序寻找出故障重构时, 网络拓扑结构是环型还是辐射型, 将不满足运行条件的环形网络排除, 使程序不进入粒子群寻优, 减少运行时间及迭代次数, 为下文含 DG 配网重构奠定基础。

3.2 粒子群算法

粒子群算法是用来求解多约束、非线性目标函数的常用方法。在粒子群中粒子的个数代表开关的数量, 相应的每个粒子都有其对应的个体适应值, 在含 DG 配网中, 个体粒子 x_{id} 为“0”或者“1”代表着开关的状态, 速度 v_{id} 用来表示粒子位置状态变化的概率, 在这里代表开关变化的概率, v_{id} 处于不断更新的状态, 公式如下:

$$v_{id}^k = wv_{id}^{k-1} + c_1r_1(p_{id}^{k-1} - x_{id}^{k-1}) + c_2r_2(p_{gd}^{k-1} - x_{id}^{k-1}) \quad (8)$$

式中: v_{id}^k 表示 x_{id} 变化的概率, 他的变化不仅和上一次取值有关, 还与其它很多因素有关; w 为惯性权重数; c_1 、 c_2 为加速常数 r_1 、 r_2 为在 $[0, 1]$ 之间变化的随机数; p_{id}^{k-1} 为 $k-1$ 次迭代后个体粒子最优解; p_{gd}^{k-1} 为 $k-1$ 次迭代后粒子群全局最优解; x_{id}^{k-1} 为 $k-1$ 次迭代时的位置状态。

判断个体粒子 x_{id} 位置状态的更新公式如下:

$$\begin{cases} x_{id}^k = 1, \text{rand} < S(v_{id}^k) \\ x_{id}^k = 0, \text{rand} > S(v_{id}^k) \end{cases} \quad (9)$$

式中: $S(x) = 1/(1 + e^{-x})$; rand 为在 $[0, 1]$ 之间变化的随机数, $v_{id}^k \in [v_{\min}, v_{\max}]$ 。

根据式(8)、(9)就可以改变粒子群各粒子的位置状态, 然后通过比较局部最优值与全局最优值就能找到目标函数的最优解。

3.3 含 DG 配电网重构求解

根据含 DG 配网的数学模型以及粒子群算法的特点, 含 DG 配网重构求解步骤如下:

1) 初始化数据, 包括初始化种群大小 N , 最大迭代次数 $count$, 粒子维数 kk , 惯性权重系数 w , 加速系数 c_1 、 c_2 、 v_i 等参数。

2) 根据网络拓扑结构, 建立用变量表示的含

DG 配网的邻接矩阵, 即将邻接矩阵中为“1”的元素用变量 $kk(i)$ 来代替, 同时将含 DG 配网中的负荷和分布式电源都乘以 $kk(j)$ 。 $kk(i)$ 、 $kk(j)$ 的状态位置“0”和“1”的变化, 表示含 DG 配网在故障重构时负荷的“切掉”或者“保留”。

3) 随机初始化粒子群得到 N 个可行解 kki , $i = 1, \dots, N$, 利用邻接矩阵排除使网络结构为环网的解, 然后将其余解代入前推回代潮流程序中计算, 如潮流不收敛, 则将该粒子的适应值 $P_{best,i}$ 赋值为最大(相当于排除该粒子), 在潮流计算过程中, 要注意切负荷后 $\Delta p/k$ (即 Δf) 的变化, 要满足约束条件, 同时算出每个可行解 kki 的适应度, 将其作为个体粒子的历史最优适应度 $P_{best,i}$ 而当前全局最优解 $P_{best,g}$ 为所有个体最优解中的最小值。

4) 根据公式据式(8)和(9)就可以改变粒子群各粒子的位置状态, 然后比较局部最优值与全局最优值。

5) 此时, 如果粒子 kki 组成的开关序列对应的最优值优于当前个体最优解 $P_{best,i}$, 则将其值赋给 $P_{best,i}$, 同时将 $P_{best,i}$ 与全局最优值 $P_{best,g}$ 比较, 若局部最优值优于全局最优值则将 $P_{best,i}$ 赋给 $P_{best,g}$, 反之全局最优值保持不变。

6) 判断此时迭代次数是否超过允许的最大迭代次数 $count$, 若超过最大值则停止计算, 输出全局最优值, 否则转到 4) 继续寻优。

根据上述步骤, 可求出目标函数最优解。

4 算例分析

本文算例取自文献^[11], 选用常用的含 DG 的配电网, 在图 3 中给出了含 DG 配网的结构参数, 线路上的复数为线路阻抗, 节点复数为节点功率。 $kk(i)$ 为线路开关。 现假定某一条线路发生故障(如线路 3-7)发生故障, 网络即进行故障重构, 此时, 分布式电源(节点 1、10、7)将根据网络的实际功

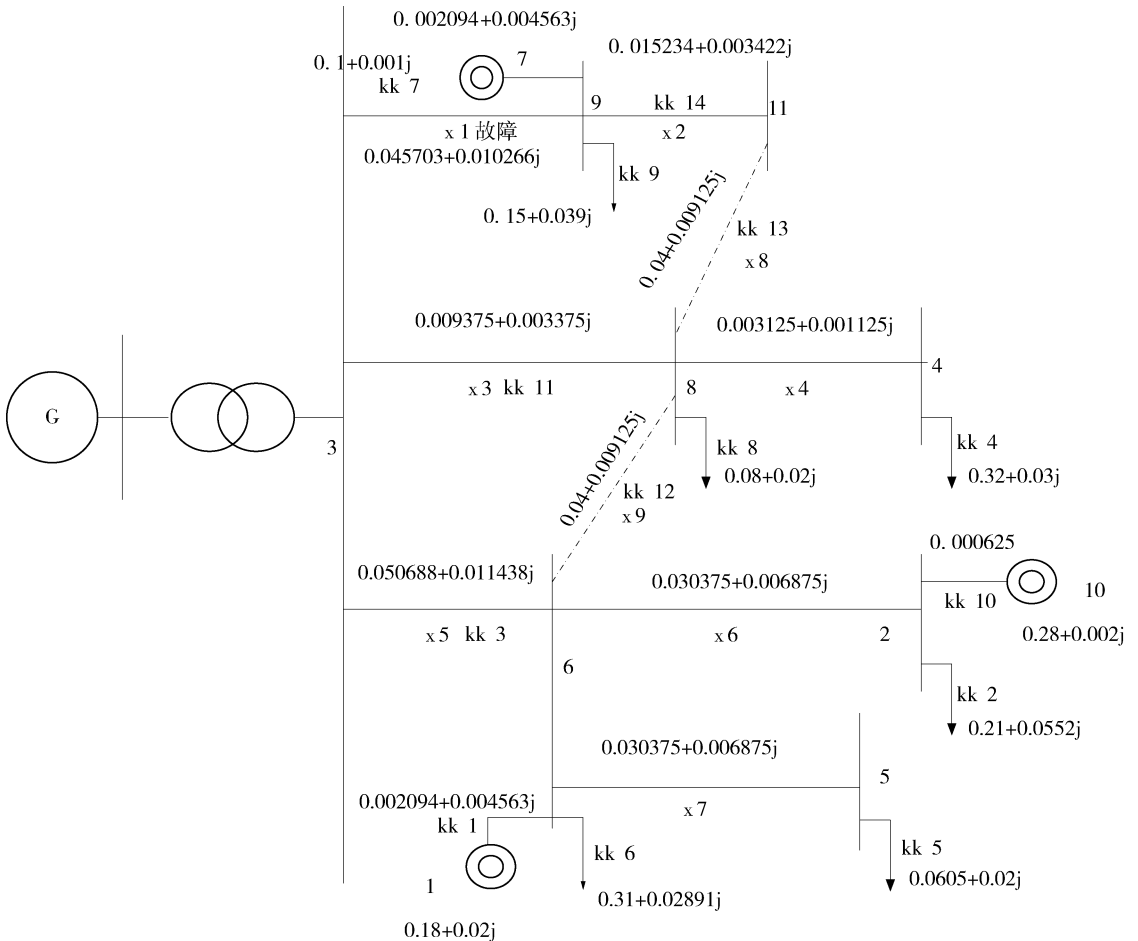


图 3 含分布式电源配电网重构算例图

Fig. 3 Network with Distributed Generation Reconfiguration Results

率需求改变功率输出模式，即有可能向配网输送或吸收有功和无功。在程序中，初始化粒子群规模为 100，允许进行的最大迭代次数为 100，常数 c_1 、 c_2 为 2，这是常用的 c_1 、 c_2 常数。在 Matlab 平台上将此算法应用到重构过程中，最终算出含 DG 配网所保留的总负荷为 $0.1705 + 0.1201i$ (标么值)，总经济赔偿为 720 元。

所得出的潮流和开关序列如表 1 所示。

将表 1 的开关序列结果同文献[11]相比较，可以看出两者的最优开关序列一致，即备用线路 8 - 11 投入运行，节点 4 和 5 的负荷被切掉。

分析表 2 的潮流结果可以看出，潮流结果很好满足系统运行特点，图中为零的潮流代表该之路被切除。同时将图 4 与图 5。比较得知算法迭代次数

比没有邻接矩阵时少大约 110 次，具有收敛速度快的优点。

表 1 最优开关序列

Table 1 Optimal Switch Sequence Value

开关序列	开关数值	开关序列	开关数值
$kk(1)$	1	$kk(8)$	1
$kk(2)$	1	$kk(9)$	1
$kk(3)$	1	$kk(10)$	1
$kk(4)$	0	$kk(11)$	1
$kk(5)$	0	$kk(12)$	0
$kk(6)$	1	$kk(13)$	1
$kk(7)$	1	$kk(14)$	1

将表 1 的开关序列结果同文献[11]相比较，可

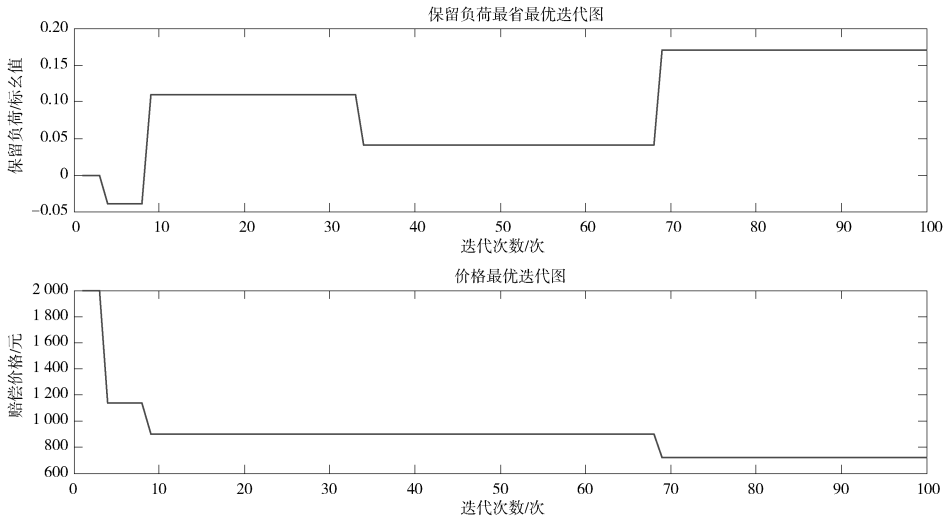


图 4 含邻接矩阵算法迭代图

Fig. 4 Iterated Algorithm with Adjacent Matrix

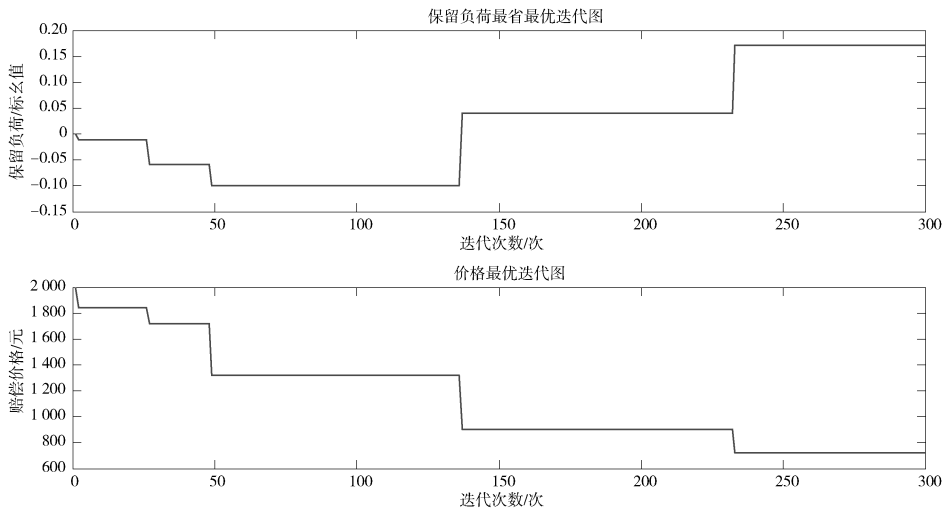


图 5 不含邻接矩阵算法迭代图

Fig. 5 Iterated Algorithm Without Adjacent Matrix

以看出两者的最优开关序列一致, 即备用线路 8 - 11 投入运行, 节点 4 和 5 的负荷被切掉。

分析表 2 的潮流结果可以看出, 潮流结果很好满足系统运行特点, 图中为零的潮流代表该之路被切除。同时将图 4 与图 5 比较得知算法迭代次数比没有邻接矩阵时少大约 110 次, 具有收敛速度快的优点。

表 2 与最优开关序列值对应的潮流

Table 2 Power Flow Related to the Optimal Switch

单位: 标么值

首节点	末节点	支路功率	功率损耗	末节点电压幅值	电压相角
3	6	0.0521 + 0.0619j	0.0035 + 0.0001j	0.9716	1.8158
3	8	0.0799 + 0.0200j	0.0001 + 0.0000j	0.9992	-0.0047
3	9	0.0496 + 0.0379j	0.0002 + 0.0000j	0.9973	0.0702
6	1	-0.1685 - 0.0299j	0.0001 + 0.0001j	0.9721	1.8587
6	2	-0.0700 + 0.0458j	0.0002 + 0.0001j	0.9735	1.9293
6	5	0	0	0.9716	1.8158
8	4	0	0	0.9992	-0.0047
9	7	-0.0995 - 0.0013j	0.0001 + 0.0000j	0.9976	0.0962
2	10	-0.2655 - 0.0197j	0.0005	0.9752	1.9219

5 结论

含 DG 配网特殊的网络拓扑结构及运行特点决定了其不同于传统的配电网重构, 本文结合邻接矩阵和粒子群优化算法, 较好解决含 DG 配网重构问题。算例结果显示该算法具有迭代次数少、计算结果准确的特点, 对含 DG 配网的研究具有重要的指导意义。

参考文献:

- [1] 刘杨华, 吴政球, 涂有庆, 等. 分布式发电及其并网技术综述 [J]. 电网技术, 2008, 32(15): 71-76.
LIU Yanghua, WU Zhengqiu, TU Youqing, et al. A Survey on Distributed Generation and Its Networking Technology [J]. Power System Technology, 2008, 32(15): 71-76.
- [2] 梁有伟, 胡志坚, 陈允平. 分布式发电及其在电力系统中的应用研究综述 [J]. 电网技术, 2003, 27(12): 71-75, 88.
LIANG Youwei, HU Zhijian, CHEN Yunping. A Survey of Distributed Generation and Its Application [J]. Power System Technology, 2003, 27(12): 71-75, 88.
- [3] 刘健, 毕鹏翔, 杨文字, 等. 配电网理论及应用 [M]. 北

京: 中国水利水电出版社, 2007.

- [4] 赵晶晶, 李新, 彭怡, 等. 基于粒子群优化算法的配电网重构和分布式电源注入功率综合优化算法 [J]. 电网技术, 2009; 33(17): 162-166.
ZHAO Jingjing, LI Xin, PENG Yi, et al. A Comprehensive Optimization Algorithm for Injection Power of Distributed Generation and Distribution Network Reconfiguration Based on Particle Swarm Optimization [J]. Power System Technology, 2009; 33(17): 162-166.
- [5] 靳晓凌, 赵建国. 基于改进二进制粒子群优化算法的负荷均衡化 [J]. 电网技术, 2005, 29(23): 41-43.
JIN Xiaoling, ZHAO Jianguo. Distribution Network Reconfiguration for Balancing Based on Improved Binary Particle Swarm Optimization [J]. Power System Technology, 2005, 29(23): 41-43.
- [6] 余贻鑫, 段刚. 基于最短路算法和遗传算法的配电网网络重构 [J]. 中国电机工程学报, 2000, 20(9): 44-49.
YU Yixin, DUAN Gang. Shortest Path Algorithm and Genetic Algorithm Based Distribution System Reconfiguration [J]. Proceedings of the CSEE, 2000, 20(9): 44-49.
- [7] 刘蔚, 韩祚祥. 基于最优流法和遗传算法的配电网重构 [J]. 电网技术, 2004, 28(19): 29-33.
LIU Wei, HAN Zhenxiang. Distribution Network Reconfiguration Based on Optimal Flow Pattern Algorithm and Genetic Algorithm [J]. Power System Technology, 2004, 28(19): 29-33.
- [8] 方向晖. 中低压配电网规划与设计基础 [M]. 北京: 中国水利水电出版社, 2007.
- [9] 颜伟, 刘方, 王官洁, 等. 辐射型网络潮流的分层前推回代算法 [J]. 中国电机工程学报, 2003, 23(8): 77-81.
YAN Wei, LIU Fang, WANG Guanjie, et al. Layer-by-layer Back/Forward Sweep Method for Radial Distribution Load Flow [J]. Proceedings of the CSEE, 2003, 23(8): 77-81.
- [10] 王峥, 从培杰. 基于改进前推回代法的辐射状配电网潮流计算 [J]. 东北电力技术, 2008(2): 9-12.
WANG Zheng, CONG Peijie. Power Flow Calculation for Radial Distribution Network Based on Forward/Backward Substitution Method [J]. Northeast Electric Power Technology, 2008(2): 9-12.
- [11] 乔颖, 鲁宗相. 微电网在灾难性事故中的系统重构 [C]//可靠市供电专委会学术年会论文集, 北京, 2008: 135-143.
QIAO Ying, LU Zongxiang. Reconfiguration of Microgrid in the Catastrophy [C]//Proceeding of Reliability on urban electricity supply, Beijing, 2008: 135-143.

(责任编辑 郑文棠)