

DOI: 10.16516/j.gedi.issn2095-8676.2016.02.020

# 统一潮流控制器工程中火灾报警系统的设计与应用

王延海<sup>1</sup>, 刘述军<sup>2</sup>, 朱东升<sup>2</sup>

(1. 国家电网公司, 北京 100031; 2. 中国能源建设集团江苏省电力设计院有限公司, 南京 211102)

**摘要:** 火灾报警系统的设计是及时发现火情, 降低火灾损失的重要措施。南京西环网统一潮流控制器(UPFC)示范工程是我国第一个 UPFC 装置工程应用的案例。该工程中火灾报警系统的设计尚无工程经验可借鉴, 是工程实施的难点之一。本文结合国内变电站及换流站火灾报警系统的设计经验, 探讨了火灾自动报警系统的选择依据, 重点分析了火灾报警探测器选型与布置方法以及火灾自动报警系统与排烟风机、控制保护系统和智能辅助系统的联动方法, 提出了一种经济、可靠的火灾报警系统解决方案。

**关键词:** 统一潮流控制器; 火灾报警; 消防联动

中图分类号: TU892

文献标志码: A

文章编号: 2095-8676(2016)02-0102-05

## Design and Application of Fire Alarm System in UPFC Project

WANG Yanhai<sup>1</sup>, LIU Shujun<sup>2</sup>, ZHU Dongsheng<sup>2</sup>

(1. STATE GRID Corporation of China, Beijing 100031, China;

2. China Energy Engineering Group Jiangsu Power Design Institute Co., Ltd, Nanjing 211102, China)

**Abstract:** The design of fire alarm system is an important measure to find the fire in time and reduce the fire loss. The Unified Power Flow Controller(UPFC) which is installed in Nanjing Western Power Grid is the first device in china. How to design the fire alarm system is a key problem for the project, because there is no design experience to be learned. This paper describes the selection basis for automatic fire alarm system and fire alarm detectors and the layout method of fire alarm detectors, based on the design experience of substations and converter stations. In addition, this article elaborates the arrangement method of fire alarm detector and linkage mode between automatic fire alarm system and smoke exhaust fans, control & protection system and intelligent assistance system.

**Key words:** Unified Power Flow Controller (UPFC); Fire Alarm System; Automatic Control

统一潮流控制器(UPFC)是一种串、并联混合型柔性交流输电技术, 它功能全面, 可同时补偿线路参数、调节电压幅值及相位, 进而达到增强系统稳定、调节系统潮流和提升电网输送能力的目的<sup>[1-2]</sup>。作为统一潮流控制器工程的核心部件, 换流阀由大量晶闸管、阻尼电阻、电抗器等易发热的元器件组成, 其正常运行时的功率损耗会产生较大的热量<sup>[3]</sup>, 是重大火灾危险源。另一方面, 换流阀中采用的大容量晶闸管价格高昂、且对热极其敏感, 一旦发生火灾, 经济损失较大。因此, 合理的设计 UPFC 工程的火灾自动报警系统就显得尤为重要。本文首先分析了 UPFC 工程中火灾自动报警系

统形式的选择依据、探测器的选型与布置方法以及火灾报警系统的联动控制方法, 然后以南京西环网统一潮流控制器(UPFC)示范工程为例, 阐述了火灾自动报警系统的设计方案。

### 1 火灾自动报警系统形式的选择

火灾自动报警系统主要有区域报警系统、集中报警系统和控制中心报警系统三种类型<sup>[4]</sup>。区域报警系统功能简单、成本低, 集中报警系统和控制中心报警系统一般设置消防联动控制设备, 功能复杂, 成本高。在目前的电力系统中, 500 kV 及以下电压等级变电站由于报警区域面积小、探测器种类及数量少且无联动控制要求, 一般采用区域报警系统。特高压交流变电站及换流站内探测器种类及数量相对较多, 各建筑间距离较远, 防火分区明显且具有消防联动控制要求, 通常采用集中报警系统。控制中心报警系统因其系统过于庞大、功能复杂且

收稿日期: 2016-02-13

作者简介: 王延海(1983), 男, 山东滕州人, 工程师, 学士, 主要从事系统规划与管理, 物资管理, 企业诊断和经济分析研究工作(e-mail)yanhai-wang@sgcc.com.cn。

成本太高, 很少应用于变电站及换流站内。UPFC工程中的火灾自动报警系统形式可根据对其联动控制的要求来选择, 联动控制简单或无联动控制要求的工程建议选用经济性高的区域报警系统; 联动控制要求高的工程建议采用集中报警系统, 并设置独立的消防控制室。

## 2 火灾报警探测器的选型与布置

### 2.1 火灾报警探测器的比较

目前, 常用的火灾报警探测器有感温探测器、感烟探测器、火焰探测器和极早期烟雾报警探测器等。感温探测器适用于层高小于6 m的建筑内, 其经济性高、安装方便, 应用较为广泛。感烟探测器分为点型感烟探测器和线型感烟探测器两种, 点型感烟探测器适用于层高小于12 m的建筑内。红外光束感烟探测器是最常用的线型感烟探测器, 它利用烟雾能减弱或降低红外光束强度的原理, 通过监测接收端红外光束的强度来发现火情。红外光束感烟探测器通常应用于无遮挡的大空间内。火焰探测器通过检测火焰辐射的红外线和紫外线的特征来识别火灾, 具有环境适应能力强、探测距离远、灵敏度高和误报率低等优点, 但其成本较高。极早期烟雾探测器主动抽取空气进行采样, 并根据空气中燃烧粒子的数量来辨识火情, 其探测原理先进、灵敏度高、受环境气流的影响小、易于在极早期发现火情、探测范围广、安装方式灵活, 特别适用于大空间和带有通风空调的环境使用。各种探测器的比较见表1。

表1 各种火灾报警探测器的比较<sup>[4-7]</sup>

Table 1 Comparison of Various Fire Alarm Detectors

探测器类型	点型感温探测器	点型感烟探测器	线型感烟探测器	火焰探测器	极早期烟雾探测器
适用环境	层高小于6 m	层高小于12 m	无遮挡的大空间	层高小于20 m	大空间
成本	较低	较低	低	较高	高
灵敏性	低	低	较高	高	高
误报率	低	低	低	较低	较低
适用场合	电缆层、电缆竖井、电缆隧道	主控通信楼、继电器室、低压配电装置室	高压配电装置室	阀厅	阀厅

### 2.2 火灾报警探测器的选择

UPFC工程的建筑物内一般可根据功能分为二次设备室、换流器室、直流场、TBS阀组室、水冷内机室等房间。可结合各房间的高度、火灾特点以及监测需求来选择火灾报警探测器。

1) 二次设备室。二次设备室的房间高度一般较小, 房间内布置控制保护屏柜, 火灾初期产生大量热量的可能性较小, 建议采用点型感烟探测器。

2) 换流器室。换流器室内布置着换流阀, 目前的换流阀一般采用悬吊式安装, 因此换流器室设计层高较大, 整体空间大, 采用传统的感烟探测器无法在火灾早期发现火情, 鉴于换流阀重要性高、极容易发热且造价高的特点, 一旦发生火灾, 将酿成严重后果。为了能够尽早发现火情, 火灾报警探测器的选择建议参考换流站执行, 选用极早期烟雾探测器和火焰探测器的组合, 在阀厅内同时安装极早期烟雾探测器和紫外火焰探测器对阀塔进行保护。

3) 直流场、TBS阀组室。直流场、TBS阀组室内布置隔离开关、电流互感器等一次设备, 火灾初期产生大量热量的可能性较小, 可结合房间的高度及环境特点, 选用点型感烟探测器或线型感烟探测器。

4) 水冷内机室。水冷内机室内布置换流阀的冷却系统, 包含主循环泵、补水泵、加热器、管道回路、储气罐等设备。整个系统内循环流动着去离子水, 火灾初期产生大量热量的可能性较小, 可结合房间的高度及环境特点, 选用点型感烟探测器或线型感烟探测器。

### 2.3 火灾报警探测器的布置

#### 2.3.1 点型感烟探测器的布置

点型感烟探测器的布置主要是确定其安装间距, 根据《火灾自动报警系统设计规范》, 对于宽度小于3 m的走道, 探测器宜居中布置; 探测器至墙的距离应不小于0.5 m且不大于探测器安装间距的一半。此外, 探测器设置的数量应不小于其计算值 $N^{[4]}$ :

$$N = \left[ \frac{S}{K \times A} \right] \quad (1)$$

式中:  $N$  为探测器数量;  $[ ]$  为取整函数;  $S$  为探测区域面积;  $K$  为修正系数, 对于变电站内建筑可取0.9;  $A$  表示探测器的保护面积, 当房间高度小于等于6 m时取60 m<sup>2</sup>, 大于6 m时取80 m<sup>2</sup>。

对于长宽分别为  $X$  和  $Y$  的房间 ( $X, Y$  单位为 m), 假设探测器至墙的距离为探测器安装间距的一半, 则可采用如下步骤确定探测器的安装数量及位置:

1) 计算探测器数量的计算值  $N$ 。

2) 根据公式确定  $n_x, n_y$  值。

$$\begin{cases} n_x = \left[ \sqrt{\frac{N \times X}{Y}} \right] + C_x \\ n_y = \left[ \sqrt{\frac{N \times Y}{X}} \right] + C_y \end{cases} \quad (2)$$

式中:  $n_x$  和  $n_y$  分别  $X$  和  $Y$  方向上探测器的数量;  $C_x$  和  $C_y$  为常数, 当  $\sqrt{N \times X/Y}$  为整数时,  $C_x$  为 0, 否则取 1; 当  $\sqrt{N \times Y/X}$  为整数时,  $C_y$  为 0, 否则取 1。

3) 根据  $n_x$  和  $n_y$  的值确定安装间距, 并根据《火灾自动报警系统设计规范》对安装间距进行校核。如不满足要求, 则增加 1 行或 1 列探测器, 再进行校验, 直至满足要求为止。

4) 最后考虑梁对探测器的影响, 适当调整部分区域的探测器数量及位置。

### 2.3.2 线型感烟探测器的布置

线型感烟探测器的布置应满足以下要求<sup>[7]</sup>:

1) 线型感烟探测器发射端与接收端之间的距离不宜超过 100 m。

2) 水平方向上, 两组相邻的探测器之间的距离应不大于 14m, 探测器至侧墙的距离应不大于 7 m。

### 2.3.3 紫外火焰探测器的布置

紫外火焰探测器的探测视角为  $90^\circ$ , 其探测距离约为 10 ~ 15 m<sup>[8]</sup>。为保证紫外火焰探测器的准确性, 每座阀塔至少应有 2 个紫外火焰探测器能监测到阀塔的弧光。

### 2.3.4 极早期烟雾探测器的布置

极早期烟雾探测器在换流器室内的布置主要分两种情况。一种采样室内空气, 用于判断换流器室内是否有火情。每个换流器室内至少配置一台极早期烟雾探测器, 其采样管布置于阀塔的上方。另一种采样空调进风口空气, 当空调进风口处监测到烟雾时, 闭锁室内极早期烟雾探测器信号, 避免室外空气中的烟雾进入换流器室, 导致室内的探测器误动作, 每组空调至少配置一台极早期烟雾探测器。

## 3 火灾报警系统与其他系统的联动

### 3.1 火灾报警系统与排烟风机的联动

根据《火灾自动报警系统设计规范》要求, 火灾

报警后消防控制设备应启动有关部位的排烟风机并接收其反馈信号。该条规定主要从保证人员疏散的角度考虑, 但由于换流器室正常运行时为全封闭环境, 无人员疏散要求, 且发生火灾时启动排烟风机存在导致火势进一步扩大的风险, 因此, 换流器室的排烟风机与火灾报警系统的联动控制可采用如下改进方案: 在换流器室发生火灾时, 火灾报警控制器不启动排烟风机 (正常为关闭状态), 当确认火灾熄灭且不会复燃后, 再开启排烟风机排烟, 以便尽快安排检修, 恢复生产。但由于目前的火灾自动报警系统均不具备判断火灾已熄灭的能力, 因此应增设手动开启排烟风机的控制把手。

### 3.2 火灾报警系统与控制保护的联动

为尽可能的降低火灾的换流器的影响, 当阀厅发生火灾时应启动换流器的控制保护装置, 停止换流阀的触发脉冲, 并使换流阀断电, 从源头上阻止火势的扩大。另一方面, 为防止因火灾报警探测器误动而切除换流器的事故, 可采用如下措施:

1) 同时采集火灾告警和探测器失效信号, 当探测器失效时, 闭锁该探测器的告警信号。

2) 火灾告警和探测器失效信号以硬接点方式接入换流器控制系统, 保证信号的准确性。

3) 将火灾报警和探测器失效信号的常开和常闭接点同时接入控制保护柜, 并在控制保护装置内设置 RS 触发器回路来防止误动。

4) 设置完善的跳闸逻辑, 当满足以下条件之一时, 启动换流器保护装置跳闸<sup>[9-12]</sup>。

(1) 当空调进风口处极早期传感器未监测到烟雾时, 换流器室内至少有一个极早期烟雾探测器检测到烟雾报警, 且同时至少有一个紫外火焰探测器检测到弧光报警;

(2) 当空调进风口处极早期传感器监测到烟雾时, 换流器室内至少有 2 个紫外火焰探测器监测到弧光报警。

由于目前的火灾报警探测器大都只能输出 1 幅火灾告警和探测器失效接点, 且接点的额定工作电压为 24 V, 无法满足双套控制保护装置和火灾报警控制器的接入要求。探测器的信号通过信号扩展装置扩展后接入控制保护柜和火灾报警控制器, 扩展方式如图 2 所示。

### 3.3 火灾报警系统与智能辅助系统的联动控制

智能辅助系统包含了视频监控、门禁系统以及

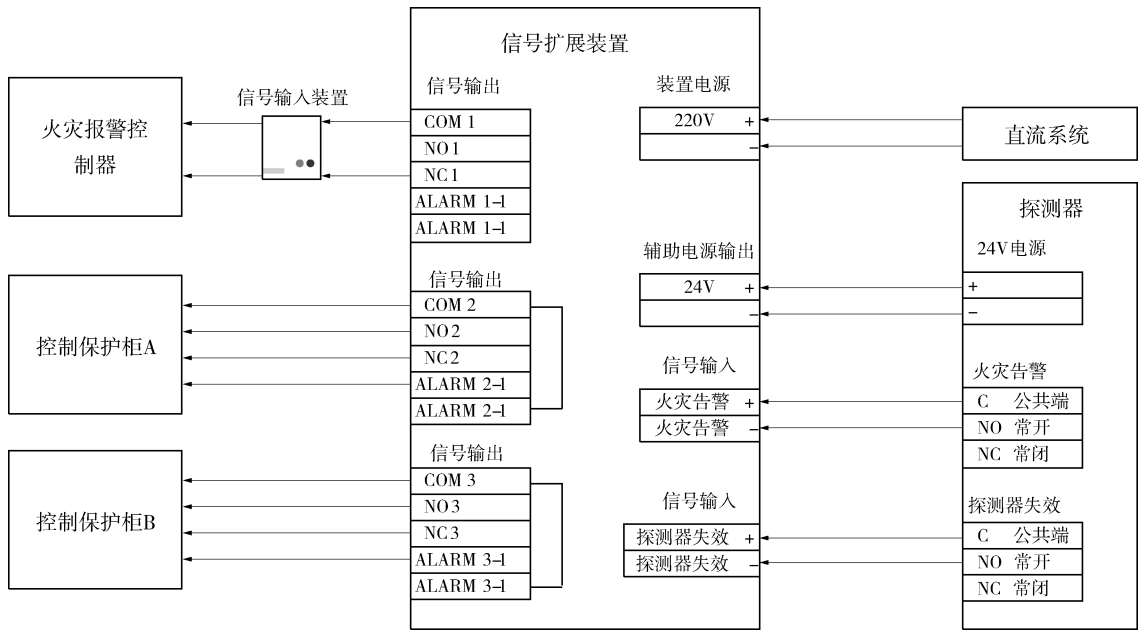


图 1 火灾报警探测器与控制保护系统连接示意图

Fig. 1 The Sketch Map for Connection Between Fire Alarm Detectors and Control Protection System

安全防护等功能。火灾自动报警系统与智能辅助系统的联动可更好的监视火情和辅助逃生。智能辅助系统可通过网络通讯方式与火灾报警控制器连接, 通过信息的交互, 智能辅助系统可在站内发生火灾后, 第一时间获取火灾发生的地点, 切换相关视频画面, 显示火灾发生地的视频信息, 便于运维人员及时掌握火灾现场的火情。辅助系统确认火灾发生地点后, 自动开启相应逃生通道的门禁系统, 帮助火灾危险区域内的人员迅速逃生。

#### 4 南京西环网统一潮流控制器示范工程中火灾报警系统的设计

南京西环网统一潮流控制器示范工程是目前我国第一个、世界第四个 UPFC 工程<sup>[13-14]</sup>。南京西环网统一潮流控制器示范工程包含两组串联换流器和一组并联换流器<sup>[15]</sup>, 本期同时建成铁北 220 kV 开关站。本工程利用燕子矶 220 kV 变电站的空余场地上, 占地面积为 9 400 m<sup>2</sup>, 建筑面积为 2 186 m<sup>2</sup>, 其中铁北开关站综合楼 675 m<sup>2</sup>, UPFC 综合楼 1 511 m<sup>2</sup>。铁北开关站综合楼各房间布置与常规变电站类似, 包含二次设备室、交直流电源室、蓄电池室和保卫室等。UPFC 综合楼内包含换流器室、水冷内机室、TBS 阀组室等, 如图 2 所示。

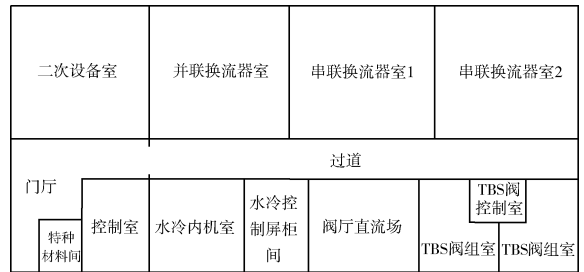


图 2 UPFC 综合楼平面布置图

Fig. 2 The Floor Plan for UPFC's Comprehensive Building

#### 4.1 火灾自动报警系统形式的选择

本工程整体建筑面积偏小, 探测器种类及数量较少, 从经济性角度考虑, 采用区域报警系统。此外, 由于 UPFC 和铁北开关站分别由不同的班组进行运行与维护, 为便于后期的运维, 本工程设置铁北开关站综合楼和 UPFC 综合楼两个报警区域, 并各配置一台火灾报警控制器, 两台火灾报警控制器独立运行, 分别采集区域内的火灾报警探测器的火灾报警信息, 并在火灾发生时启动声光报警装置报警。铁北开关站综合楼内的火灾报警控制器布置于二次设备室内, 采用壁挂式安装; UPFC 综合楼内的火灾报警控制器与联动控制所需的输入输出模块集中组柜, 安装于二次设备室的空余屏位上。

#### 4.2 火灾报警探测器的选择及布置

本工程共有三个换流器室, 每个换流器室配置

一台极早期烟雾探测器,采样管布置于换流阀上方。三个换流器室共用两组通风空调机组(其中一组作为备用),布置于UPFC综合楼楼顶。为与三组换流阀的控制保护装置配合,本工程配置三台极早期烟雾探测器,每台探测器的采样管安装至两组通风空调的进风口处,同时采集两组空调进风口处的空气。此外,为便于巡视、管理与维护,极早期烟雾探测器的主机统一安装于二次设备室的墙上。

换流器室的长、宽分别为16.5 m和11.5 m,每个换流器室中布置两座阀塔,每个换流器室可布置4台火焰探测器。为降低火灾时烟雾对火焰探测器的影响,火焰探测器分别布置于换流器室四周的墙壁上。

本工程各房间探测器选型及数量如表2所示。

表2 各房间探测器的选型及数量统计表

Table 2 Statistical Tables of Fire Alarm Detectors

防火分区	房间名称	探测器类型	数量/台
铁北开 关站综 合楼	二次设备室	感烟探测器	18
	蓄电池室	感烟探测器	2
	消防器材室	感烟探测器	1
	安全工具室	感烟探测器	1
	保卫室	感烟探测器	1
	备用室	感烟探测器	1
	门厅及走廊	感烟探测器	3
UPFC 综合楼	二次设备室	感烟探测器	9
	换流器室	火焰探测器	12
		极早期烟雾探测器	3
	TBS 阀室	感烟探测器	5
	直流场	感烟探测器	2
	水冷控制屏柜间	感烟探测器	2
	水冷内机室	感烟探测器	2
	控制室	感烟探测器	2
	特种材料间	感烟探测器	1
	门厅及走廊	感烟探测器	7

#### 4.3 火灾报警系统与其他系统的联动

本工程中火灾报警系统与排烟风机、控制保护系统以及智能辅助系统的联动方法与前文描述一致。综合考虑本工程的主接线形式,控制保护系统的跳闸条件满足之后,其动作过程如下:

1)当并联换流器室发生火灾时,相应的控制保护装置同时跳开两台并联变压器高压侧断路器7DL和8DL。

2)当串联换流器室发生火灾时,控制保护系统

合上串联变压器高压侧旁路断路器5DL或6DL。

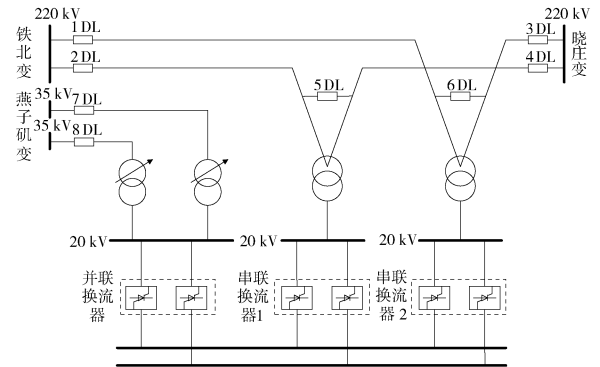


图3 UPFC工程主接线示意图

Fig. 3 The Floor Plan for UPFC's Main Connection

#### 4.4 其他注意事项

1)探测器应避免安装于设备上方,便于后期维护。

2)由于换流器室设备对运行环境的“微正压”要求以及为避免换流阀的电磁干扰对换流站内设备以及运维人员的影响,换流器室正常运行时为全封闭状态,因此,为满足运维人员对换流器室内火灾报警探测器正常巡视的要求,换流器室内的探测器可通过输入设备接入火灾报警控制器,输入设备应具备显示前端探测器状态的功能,并安装在易于巡视的场所。

3)紫外火焰探测器应尽量以俯视状态监视探测区域,减少探测盲区,并避免灰尘遮盖监视窗口,降低火焰探测器的灵敏度。

4)在施工过程中,极早期烟雾探测器的采样管管口均加装防尘帽,防止施工时污染采样管导致极早期烟雾探测器误动。

#### 5 结论

本文提出了一种适用于UPFC工程火灾报警系统的设计方法,首先分析了火灾自动报警系统的形式的选择依据;然后在对各种火灾报警探测器进行比较的基础上,分析了各房间内火灾报警探测器类型选择及布置方法,并给出了火灾自动报警系统与排烟风机、控制保护系统以及智能辅助系统的联动方法,最后以南京西环网统一潮流控制器示范工程为例,验证了火灾报警系统的设计方法的可行性。对今后统一潮流控制器工程及其他柔性交流输电工程中消防系统的设计有一定的指导意义。

(下转第112页 Continued on Page 112)

段流速均小于 5 m/s, 满足《泡沫灭火系统设计规范》(GB 50151—2010)第 9.2.1 条第 3 款主管道流速不大于 5 m/s、支管道流速不大于 10 m/s 的要求。因此, 本系统设计、计算合理。

对于《泡沫灭火系统设计规范》(GB 50151—2010)中油箱本体包不包含主变散热器的问题, 本文参考相关规范综合考虑按照包含主变散热器设计, 在此提出与各同行商榷并希望规范编委会予以明确。

#### 参考文献:

- [1] 沈海涛. 变压器火灾及预防 [J]. 中国安全生产科学技术, 2005, 1(3): 69-71.  
SHEN Haitao. Transformer Fire and Its Prevention [J]. Journal of Safety Science and Technology, 2005, 1(3): 69-71.
- [2] 李殿臣, 梁戈, 陈雪峰. 变电站灭火系统应用探讨 [J]. 消防科学与技术, 2011, 30(7): 612-614.

- LI Dianchen, LIANG Ge, CHEN Xuefeng. Application of Fire Extinguishing Systems for Substation [J]. Fire Science and Technology, 2011, 30(7): 612-614.
- [3] 高振锡, 阎玲, 王瑞. 泡沫喷雾灭火系统设计计算 [J]. 消防科学与技术, 2010, 29(2): 126-128.  
GAO Zhenxi, YAN Ling, WANG Rui. Design and Calculation of The Synthetic Foam Spray System [J]. Fire Science and Technology, 2010, 29(2): 126-128.
- [4] 徐明. 变压器水喷雾消防系统设计的考虑 [J]. 四川电力技术, 2003, 1(3): 17-21.
- [5] GB 50151—2010, 泡沫灭火系统设计规范 [S].
- [6] CECS 156—2004, 合成型泡沫喷雾灭火系统应用技术规程 [S].
- [7] GA 843—2009, 泡沫喷雾灭火装置 [S].
- [8] GB 50219—2014, 水喷雾灭火系统技术规范 [S].
- [9] GB 50084—2001, 自动喷水灭火系统设计规范 [S].
- [10] NFPA 15—2007, Standard for Water Spray Fixed Systems for Fire Protection [S].

(责任编辑 郑文棠)

(上接第 106 页 Continued from Page 106)

#### 参考文献:

- [1] 侯丽, 刘琦, 鲁宝春. UPFC 控制器设计 [J]. 电力自动化设备, 2010, 30(9): 51-54.  
HOU Li, LIU Qi, LU Baochun. Controller design for UPFC [J]. Electric Power Automation Equipment, 2010, 30(9): 51-54.
- [2] 蔡晖, 祁万春, 黄俊辉. 统一潮流控制器在南京西环网的应用 [J]. 电力建设, 2015, 36(8): 73-78.  
CAI Hui, QI Wanchun, HUANG Junhui, et al. Application of UPFC in Nanjing Western Power System [J]. Electric Power Construction, 2015, 36(8): 73-78.
- [3] 习贺勋, 汤广福, 刘杰, 等. 800kV/4 750 A 特高压直流输电换流阀研制 [J]. 中国电机工程学报, 2012, 32(24): 15-22.  
XI Hexun, TANG Guangfu, LIU Jie, et al. Development of the  $\pm 800$  kV/4 750 A Ultra High Voltage Direct Current Converter Valve [J]. Proceedings of the CSEE, 2012, 32(24): 15-22.
- [4] GB 50116—2013. 火灾自动报警系统设计规范 [S].
- [5] GB 50229—2006. 火力发电厂与变电所设计防火规范 [S].
- [6] 马春英, 王亚慧. 大型卖场火灾自动报警及消防联动系统的设计分析 [J]. 电工技术学报, 2015, 30(1): 459-464.  
MA Chunying, WANG Yahui. Design Analysis of Large Stores Automatic Fire Alarm and Fire Linkage System [J]. Transactions of China Electrotechnical Society, 2015, 30(1): 459-464.
- [7] 潘俊锐, 曹俊生. 特高压直流换流站消防系统分析 [J]. 电气技术, 2014(12): 95-97.  
PAN Junrui, CAO Junsheng. Fire Extinguisher System's Analysis of UHVDC Converter Station [J]. Electrical Engineering, 2014(12): 95-97.
- [8] 于永正. 紫外火焰探测器性能综合检测平台设计 [D]. 黑龙江: 哈尔滨工程大学, 2009.  
YU Yongzheng. Integrated Design on UV Flame Detector Performance Testing Platform [D]. Heilongjiang: Harbin Engi-

- neering University, 2009.
- [9] 徐辉. 换流站阀厅消防报警改跳闸的实施与保护策略 [J]. 中国科技成果, 2014(17): 67-69.
- [10] 吴家骏. 火灾自动报警系统设计 [D]. 大连: 大连海事大学, 2012.  
Wu Jiajun. The Design of Fire Automatic Alarm System [D]. Dalian: Dalian Maritime University, 2012.
- [11] 郭云鹤. 火灾自动报警系统在变电站中的应用和发展 [J]. 华东电力, 2007, 35(6): 92-94.  
GUO Yunhe. Application and Development of Automatic Fire Alarm Systems in Substations [J]. East China Electric Power, 2007, 35(6): 92-94.
- [12] 刘海燕. 火灾自动报警系统原理及联动应用 [J]. 测控技术, 2005(3): 71-75.  
Liu Haiyan. Principle of Fire Auto-alarm System and Application of Linkage Control [J]. Measurement & Control Technology, 2005(3): 71-75.
- [13] SCHAUDER C, KERI A, EDRIS A, et al. AEP UPFC Project: Installation, Commissioning and Operation of the 60 MVA STATCOM (Phase 1) [J]. IEEE Trans on Power Delivery, 1998, 13(4): 1530-1535.
- [14] 王莹, 甄宏宁, 常宝立, 等. UPFC 在南京西环网中的应用需求分析 [J]. 江苏电机工程, 2016, 35(1): 53-56.  
WANG Ying, ZHEN Hongning, CHANG Baoli, et al. Research on the Application of UPFC in Nanjing Western Grid [J]. Jiangsu Electrical Engineering, 2016, 35(1): 53-56.
- [15] 祁万春, 杨林, 宋鹏程, 等. 南京西环网 UPFC 示范工程系统级控制策略研究 [J]. 电网技术, 2016, 40(1): 41-45.  
QI Wanchun, YANG Lin, SONG Pengcheng, et al. UPFC System Control Strategy Research in Nanjing Western Power Grid [J]. Power System Technology, 2016, 40(1): 41-45.

(责任编辑 高春萌)