

# 换流站电气二次若干设计浅谈

贾红舟

(中国能源建设集团广东省电力设计研究院有限公司, 广州 510663)

**摘要:** 随着西部大开发和西电东送的推进, 高压直流输电技术在我国得到快速发展。简要介绍了换流站电气二次设计中几个技术方案, 包括极线 CT 安装位置、极线 PT 安装位置、换流变阀侧套管 PT、接地极线路监视系统, 体现了换流站电气二次设计的特殊性。

**关键词:** 极线 CT; 极线 PT; 换流变阀侧套管 PT; 接地极线路监视系统

中图分类号: TM77

文献标志码: A

文章编号: 2095-8676(2016)S1-0112-04

## Several Design Discussion for Converter Station Secondary Electrical

JIA Hongzhou

(China Energy Engineering Group Guangdong Electric Power Design Institute Co., Ltd., Guangzhou 510663, China)

**Abstract:** With the western development drive and West-East power transmission project, HVDC technology in China has been rapid development. This article briefly describes several technical schemes of converter station secondary electrical design, including pole line CT installation location, pole line PT installation location, converter transformer valve side bushing PT, electrode line monitoring system. It reflects particularity of converter station secondary electrical design.

**Key words:** pole line CT; pole line PT; converter transformer valve side bushing PT; electrode line monitoring system

直流输电与常规交流输电相比, 具有不受传输功率稳定条件的限制、可大量传输功率、不增加系统短路电流、可参与电网的电压无功调节等众多优点, 且经济上大大降低传输损耗, 减少输电线路走廊的占地。正是因为具有这些优点, 直流输电在我国西电东送和全国联网的战略方针的实施中发挥着举足轻重的作用。

换流站电气二次设备主要包括阀、直流场、换流变、交流滤波器场、交流场等主设备的控制、监视、测量、保护、远动等系统。本文主要介绍作者在换流站二次设计中遇到的几个技术方案。

### 1 极线 CT 安装位置

极线 CT 的安装位置通常有两种<sup>[1]</sup>:

1) 一种是安装在出线刀的外侧。逆变站的直流场接线图如图 1 所示, 极线 CT ( $IdL1$ 、 $IdL2$ ) 安装在出线刀 Q91、Q92 的外侧, 靠近线路。不论出线刀是否合分, 极线 CT 均能测得线路上的电流, 当负极线路作金属回线运行时, 本站  $IdL2$  与对站  $IdL2$  完成金属回线纵差保护,  $IdL1$  与  $IdL2$  完成金属回线横差保护。

2) 另一种是安装在出线刀的内侧, 如图 2 所示。极线 CT ( $IdL1$ 、 $IdL2$ ) 安装在出线刀 Q91、Q92 的内侧, 靠近母线。出线刀打开后, 极线 CT 无法测得线路上的电流, 逆变站需在金属回线增加一个 CT ( $IdME$ )。当负极线路作金属回线运行时, 本站  $IdME$  与对站  $IdME$  完成金属回线纵差保护,  $IdL1$  与  $IdME$  完成金属回线横差保护。

对于极线 CT 安装在出线刀内侧的方案, 单极

收稿日期: 2016-04-20

基金项目: 中国能建广东院科技项目“ $\pm 800$  kV 特高压直流换流站成套设计技术”(EV03101W)

作者简介: 贾红舟(1975), 男, 河北新河人, 高级工程师, 硕士, 主要从事电气二次设计工作(e-mail) jiahongzhou@gedi.com.cn。

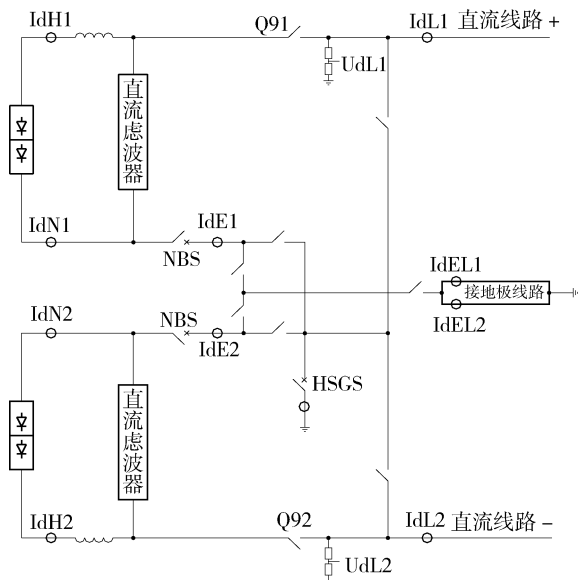


图 1 极线 CT、PT 安装在出线刀外侧

Fig. 1 Pole line CT and PT mounted on outside line isolator

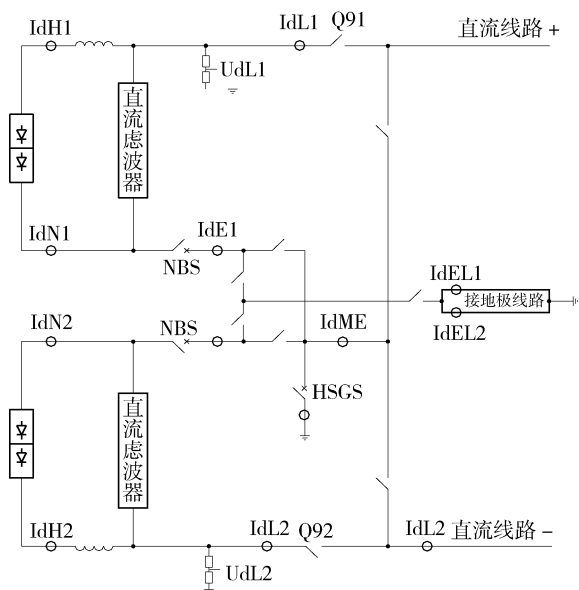


图 2 极线 CT、PT 安装在出线刀内侧

Fig. 2 Pole line CT and PT mounted on inside line isolator

金属回线运行时能否使用 IdE1、IdE2 代替 IdME，从而逆变器减少一只 CT 呢？假设负极线路作金属回线运行，逆变器站内接地开关 HSGS 合上作为直流系统的唯一接地点，正常的电流流向如图 3 粗实线所示。若金属回线在 d 点发生接地故障，将有一部分电流从站内接地点通过大地流向 d 点，而 IdE1 不能反映这部分电流变化，因此极线 CT 安装在出线刀内侧时逆变器必须加装金属回线 CT。

## 2 极线 PT 安装位置

同极线 CT 类似，极线 PT 的安装位置也分为出线刀外侧和出线刀内侧两种方案，如图 1 和图 2 所示。

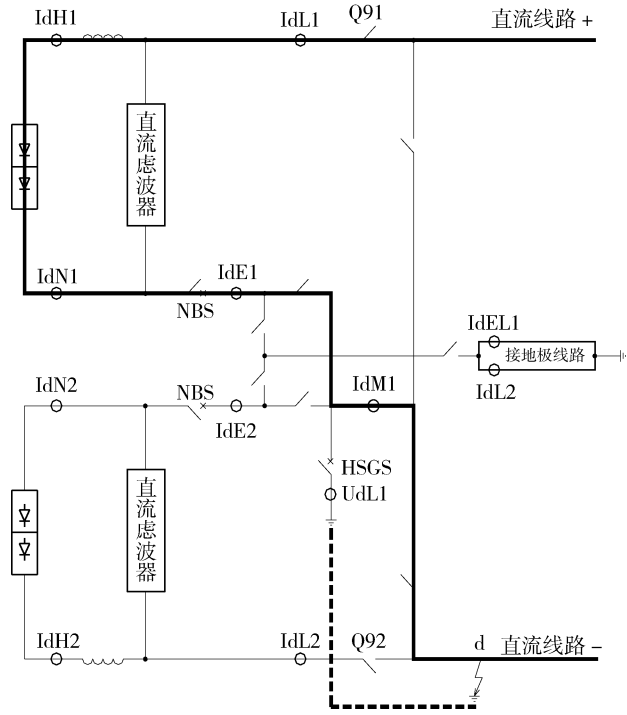


图 3 金属回线接地时电流路径

Fig. 3 Current path when metal return circuit grounding

当出线刀 Q91、Q92 合上时，两个方案并无不同，均能测量出线电压；当出线刀 Q91、Q92 断开时，两个方案存在一定区别。

极线 PT 设置在出线刀的外侧：当线路开路试验时，能够测得线路末端的电压，两侧的直流线路低电压保护都可以正常工作，当发生线路开路时，可直观地发现故障。进行阀组空载试验（不带线路）时，需临时将 PT 接至出线刀内侧。

极线 PT 设置在出线刀的内侧：当进行阀组空载试验时，无需临时改接 PT 位置，试验操作方便。当进行线路开路试验时，无法测得对侧电压，当发生线路断线时，试验站从电压水平上无法判别。

两种方案各有优劣，在实际工程中均有应用。

## 3 换流变阀侧套管 PT

### 3.1 换流变阀侧套管 PT 的原理

换流变阀侧套管 PT 是一种电容分压式电压抽

取装置,其结构如图4所示。

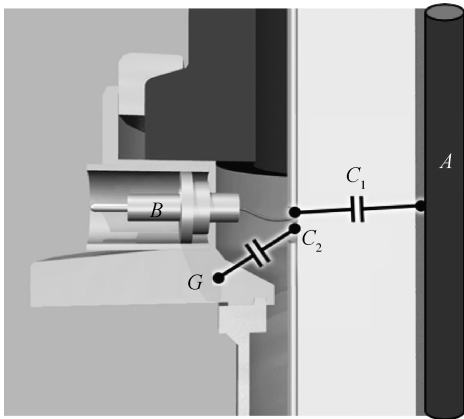


图4 换流变阀侧套管PT结构

Fig. 4 Structure of converter transformer valve side bushing PT

套管导体A与末屏B之间的绝缘介质形成电容 $C_1$ ,末屏B与底座外壳G(地)之间的电容为 $C_2$ ,外接合适的电容 $C_3$ ,即可获得 $110/\sqrt{3}\text{V}$ 的额定二次电压,如图5所示。

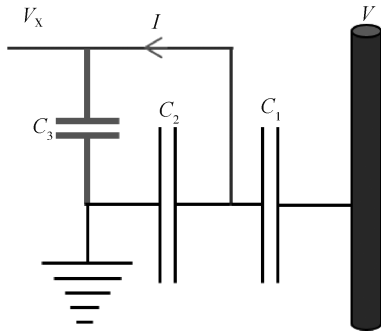


图5 换流变阀侧套管PT原理图

Fig. 5 Schematic of converter transformer valve side bushing PT

### 3.2 换流变阀侧套管PT的作用

由于换流变阀侧接线形式为星形中性点不接地或角接方式,换流变充电、阀闭锁状态时换流变阀侧发生单相接地无故障电流,只能通过换流变阀侧套管PT零序电压检测换流变阀侧是否发生单相接地,当检测到单相接地故障就禁止阀解锁。

阀解锁后发生换流变阀侧单相接地,会与当前正常通过阀接地的相形成两相接地短路,因此阀解锁后不再检测换流变阀侧零序电压。

### 3.3 有源式换流变阀侧套管PT

与独立式PT不同,换流变阀侧套管PT容量通常在1VA以下,因为增大套管PT容量势必增加套管的介损,降低套管绝缘水平。

溪洛渡送电广东直流工程曾采用一种有源式换流变阀侧套管PT,在电压回路增加有源放大器,将电压输出容量提高到5VA,但该方案会出现二次电压与一次电压相位差 $90^\circ$ 现象,原因是有源式PT采用 $C_2$ 并联一个小电阻 $R_1$ 降低放大器输入电压,使得 $C_2$ 与 $R_1$ 并联回路呈现电阻性,与 $C_1$ 串联后整个回路呈现电容性,回路总电流与一次侧电压相位差 $90^\circ$ ,与二次侧电压相位差为 $0^\circ$ ,如图6所示。

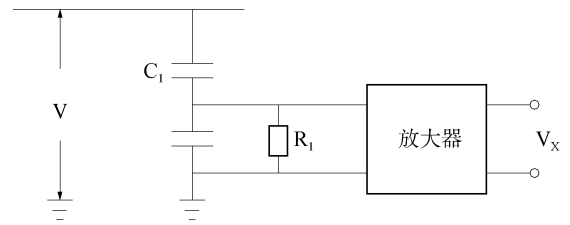


图6 有源式换流变阀侧套管PT

Fig. 6 Active mode converter transformer valve side bushing PT

由于目前广泛采用电子式控制保护设备,PT回路负荷很小,无源式套管PT容量已可满足要求,并且有源式套管PT存在结构复杂、可靠性差的缺点,因此有源式套管PT目前已逐步被淘汰。

## 4 接地极线路监视系统

换流站通常装设接地极线路监视系统监测接地极线路运行状态,主要有高频阻抗监视原理和高频脉冲监视原理两种方案。

### 4.1 阻抗式接地极线路监视系统

阻抗式接地极线路监视系统如图7所示。

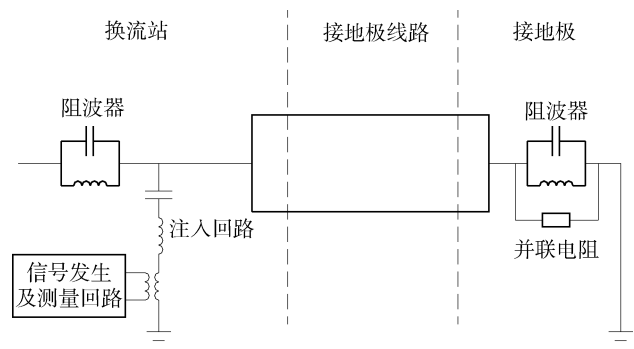


图7 阻抗式接地极线路监视系统原理图

Fig. 7 Schematic of impedance mode electrode line monitoring system

接地极线路阻抗监视原理是向接地极线路注入高频交流电流,构成了注入回路、接地极线路、接

地极处并联电阻、大地的一个高频通道。测量注入点处的对地电压、注入电流，计算出阻抗值。该阻抗值反应了接地极线路的状况，其幅值的突然变化可以作为接地极线路故障的判据（开路或者接地故障）<sup>[2]</sup>。

1) 并联电阻的作用：如果接地极不加装并联电阻，接地极线路在接地极直接入地，当线路末端发生的接地故障，由于阻抗变化不大，阻抗监视系统将无法监测到该故障。加装并联电阻后，接地极线路短路或断线时测量阻抗均会有较大变化。

2) 阻波器的作用：如果接地极只安装并联电阻，将会影响直流主回路的运行，因此需要加装阻波器。阻波器对直流电流可视为短路，同时对高频信号形成开路，保证高频回路的阻值固定。

这样就形成两个通道：高频信号走并联电阻，直流电流走阻波器。

#### 4.2 脉冲式接地极线路监视系统

脉冲式接地极线路监视系统由脉冲发生器、接收装置、电子分析仪和耦合单元组成，如图 8 所示。

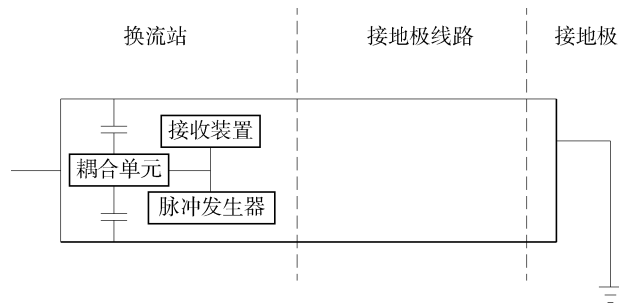


图 8 脉冲式接地极线路监视系统原理图

Fig. 8 Schematic of pulse mode electrode line monitoring system

频脉冲注入到接地极线路。高频脉冲沿着接地极线路传播并且在线路末端反射回来。如果接地极线路出现故障，会出现一个额外反射点。由故障点产生的脉冲回波比正常的脉冲回波更早到达发射点。这个故障回波的返回时间可用于故障定位，回波的形状可用来判断故障的类型（如开路或接地故障）。

与阻抗式监视原理相比，脉冲式监视原理不需要在换流站和接地极加装阻波器，但脉冲式监视系统在实际工程中出现过误报、漏报的情况，目前国内厂家主要采用阻抗式接地极线路监视系统。

#### 5 结论

本文简要介绍了极线 CT 安装位置、极线 PT 安装位置、换流变阀侧套管 PT、接地极线路监视系统四个设计方案，可以看出与常规变电站相比，换流站电气二次设计有其不同之处。

#### 参考文献：

[1] 赵晓君, 谢国恩, 曾南超, 等. 高压直流输电工程技术 [M]. 北京: 中国电力出版社, 2004.  
ZHAO W J, XIE G N, ZENG N C, et al. HVDC Engineering Technology [M]. Beijing: China Electric Power Press, 2004.

[2] 张建峰, 刘海彬, 李志平, 等. 溪洛渡右岸电站送电广东 ±500 kV 同塔双回直流输电工程接地极线路监视设计规范 [R]. 广州: 南方电网科学研究院, 2001.  
ZHANG J F, LIU H B, LI Z P, et al. Electrode line monitoring system design specification for ±500 kV xiluodu hydropower station right bank to Guangdong HVDC project [R]. Guangzhou: Southern Electrical Power Research Institute, 2001.

(责任编辑 黄肇和)

### 广 告

《南方能源建设》期刊 ..... 封二

《南方能源建设》征稿启事 ..... 封三

中国能源建设集团广东省电力设计研究院有限公司 ..... 封四