

DOI: 10.16516/j.gedi.issn2095-8676.2018.01.001

# 滑移线法求解挡土墙主动土压力

彭明祥

(中国能源建设集团广东省电力设计研究院有限公司, 广州 510663)

**摘要:** 滑移线法常用来求解挡土墙极限土压力, 但至今仍有一些问题尚未得到解决。基于极限平衡理论, 视墙后填土为服从 Mohr-Coulomb 屈服准则的理想弹塑性材料, 并且假定它是各向同性的、均匀的以及不可压缩(膨胀)的理想连续介质, 计算模型中考虑各种影响因素, 提出弹性覆盖层替代传统的张拉裂缝, 引进一个新概念“应力奇点”及其应力边界条件, 建立静定可解的极限平衡问题数学模型而没有考虑土的应力-应变关系, 采用滑移线法求解墙后塑性区的滑移线应力场, 进而求解挡土墙主动土压力和滑裂面土反力, 并且通过无量纲分析首次提出几何力学相似原理。研究表明, 主动土压力的滑移线解一般总是大于或等于库仑解, 朗肯解或满足非奇异条件的经典库仑解与滑移线解一致, Hencky 第一定理和第二定理不具有普遍适用性。

**关键词:** 挡土墙; 主动土压力; 滑移线法; 应力奇点

中图分类号: TU432

文献标志码: A

文章编号: 2095-8676(2018)01-0001-13

## Active Earth Pressure on Retaining Walls Using Slip-line Method

PENG Mingxiang

(China Energy Engineering Group Guangdong Electric Power Design Institute Co., Ltd., Guangzhou 510663, China)

**Abstract:** The slip-line method is commonly used to solve the limit earth pressure on retaining walls, but to date, there are still a number of problems which have not yet been solved. Based on the limit equilibrium theory, the backfill is considered to be an ideal elastic-plastic material, which obeys the Mohr-Coulomb yield criterion, and is assumed to be an ideal continuous medium which is isotropic, homogeneous and incompressible (or non-expansive). Various factors of influence are considered in the calculation model. An elastic overburden is proposed as a replacement for traditional tension cracks. A new concept “stress singularity” and its stress boundary conditions are introduced, and a statically determinate and solvable mathematical model for the limit equilibrium problem is established without considering the stress-strain relationship of soil. The slip-line stress field in the plastic zone of the backfill is solved by using the slip-line method, following which the active earth pressure on retaining walls and the soil reaction on slip surface are derived. The geometric and mechanical similarity principle is first proposed by dimensionless analysis. The results show that the slip-line solution to active earth pressure is generally always greater than or equal to Coulomb’s solution and coincides with Rankine’s solution or the classical Coulomb’s solution that satisfies the non-singularity conditions. Hencky’s first and second theorems are not generally applicable.

**Key words:** retaining walls; active earth pressure; slip-line method; stress singularity

挡土墙极限土压力是土力学极限平衡理论的三大经典课题之一。自库仑土压力理论于 1773 年提出以来, 在这方面已进行过许多研究, 计算方

法一般可分为极限平衡法<sup>[1-8]</sup>、应力圆法<sup>[9-11]</sup>、极限分析法<sup>[12-15]</sup>以及滑移线法<sup>[16-25]</sup>。滑移线法无需事先假定滑裂面形状, 并且静力平衡方程和屈服条件在塑性区内处处满足, 因而, 一般认为滑移线法可以预测到一个较好的正确解<sup>[12]</sup>。Kotter<sup>[26]</sup>最先推导了沿滑移线的极限平衡方程, 为从数学上严密求解极限平衡问题奠定了理论基础。Prandtl<sup>[27]</sup>首先求解了无重土条形基础的地基极限

收稿日期: 2017-10-09 修回日期: 2017-10-31

论文简介: 部分论文内容已发表在国际期刊 GEOTECHNIQUE, 2013, 63 (12): 1008-1019. (<http://dx.doi.org/10.1680/geot.11.P.135>)



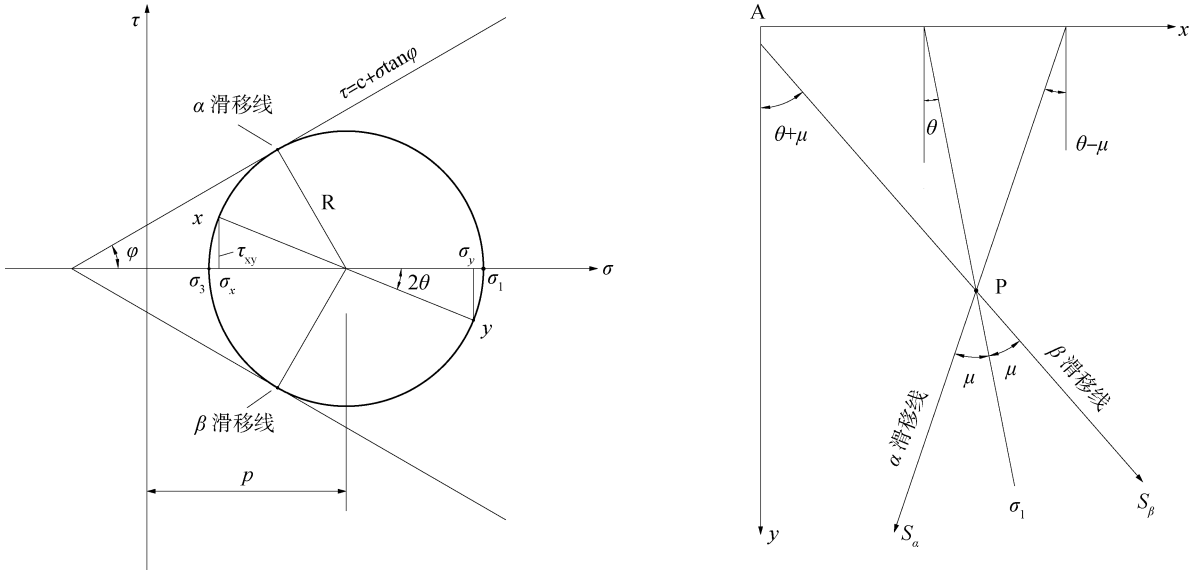


图 2 P 点摩尔应力圆  
Fig. 2 Mohr's stress circle at point P

$-\varphi/2$ 。设大主应力方向与  $y$  轴的夹角为  $\theta$ ，规定  $\theta$  以  $y$  轴正向逆时针旋转到指定方向为正，则两条滑移线与  $y$  轴的夹角分别为  $\theta - \mu$  和  $\theta + \mu$ ，故滑移线方程为：

$$\alpha \text{ 滑移线: } dx = \tan(\theta - \mu) dy \quad (3)$$

$$\beta \text{ 滑移线: } dx = \tan(\theta + \mu) dy \quad (4)$$

### 1.2.2 沿滑移线的极限平衡方程

根据摩尔应力圆，可得正应力和剪应力

$$\begin{aligned} \sigma_x &= p - R \cos 2\theta \\ \sigma_y &= p + R \cos 2\theta \\ \tau_{xy} &= R \sin 2\theta \end{aligned} \quad (5)$$

式中： $p = (\sigma_x + \sigma_y)/2$  为平均应力； $R = p \sin \varphi + c \cos \varphi$  为应力圆半径。

将  $\sigma_x$ 、 $\sigma_y$  及  $\tau_{xy}$  代入以下静力平衡方程：

$$\begin{aligned} \frac{\partial \sigma_x}{\partial x} + \frac{\partial \tau_{xy}}{\partial y} &= X \\ \frac{\partial \tau_{xy}}{\partial x} + \frac{\partial \sigma_y}{\partial y} &= Y \end{aligned} \quad (6)$$

式中： $X$ 、 $Y$  分别为水平和垂直方向的单位体积力。

经整理化简后可得到沿  $\alpha$  滑移线和  $\beta$  滑移线的极限平衡方程：

$$\begin{aligned} \cos \varphi \frac{dp}{dS_\alpha} - 2R \frac{d\theta}{dS_\alpha} &= A(\theta) \cos(\theta - \mu) \\ \cos \varphi \frac{dp}{dS_\beta} + 2R \frac{d\theta}{dS_\beta} &= B(\theta) \cos(\theta + \mu) \end{aligned} \quad (7)$$

式中：

$$\begin{aligned} A(\theta) &= \frac{-X \cos(\theta + \mu) + Y \sin(\theta + \mu)}{\cos(\theta - \mu)} \\ B(\theta) &= \frac{X \cos(\theta - \mu) - Y \sin(\theta - \mu)}{\cos(\theta + \mu)} \end{aligned} \quad (8)$$

由于沿  $\alpha$  滑移线有  $dS_\alpha = dy / \cos(\theta - \mu)$ ，沿  $\beta$  滑移线有  $dS_\beta = dy / \cos(\theta + \mu)$ ，故方程式(7)可进一步改写为：

$$\text{沿 } \alpha \text{ 滑移线: } \cos \varphi dp - 2R d\theta = A(\theta) dy \quad (9)$$

$$\text{沿 } \beta \text{ 滑移线: } \cos \varphi dp + 2R d\theta = B(\theta) dy \quad (10)$$

### 1.2.3 沿滑移线的土反力分布

沿  $\alpha$  滑移线和  $\beta$  滑移线的土反力分布可按下列式计算：

$$r_\alpha = r_\beta = p - c \tan \varphi \quad (11)$$

土反力分布  $r_\alpha$  和  $r_\beta$  的作用线与  $+y$  方向的夹角分别为  $\theta + \mu$  和  $\theta - \mu$ 。

### 1.2.4 滑移线曲率半径

滑移线曲率半径可按下列式计算：

$$R_\alpha = \frac{dS_\alpha}{d\theta}, R_\beta = \frac{dS_\beta}{d\theta} \quad (12)$$

$R_\alpha$  以  $\alpha$  滑移线曲率中心处于  $+y$  方向为正， $R_\beta$  以  $\beta$  滑移线曲率中心处于  $+x$  方向为正。

## 1.3 边界条件

### 1.3.1 AB 应力边界条件

如图 3 所示， $M$  为墙土接触面  $AB$  上的任意一

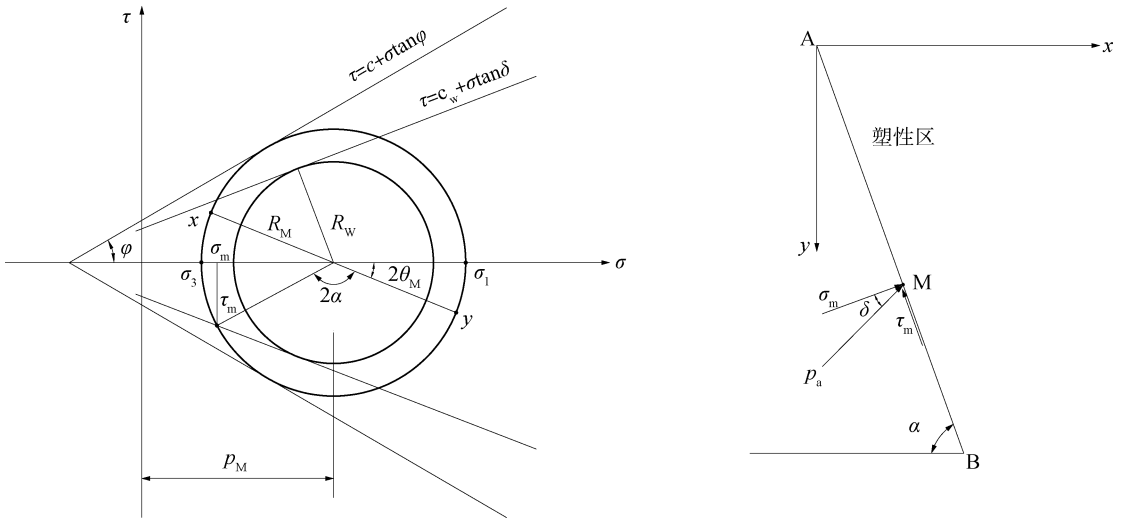


图3 M点摩尔应力圆

Fig. 3 Mohr's stress circle at point M

点, 设该点主动土压力强度为  $p_a$ , 则有:

$$\sigma_m = p_a \cos^2 \delta$$

$$\tau_m = -c_w - p_a \sin \delta \cos \delta \quad (13)$$

式中:  $\sigma_m$ 、 $\tau_m$  分别为边界 AB 上的正应力和剪应力。又由摩尔应力圆可得:

$$\sigma_m = p_M + R_M \cos 2(\alpha + \theta_M)$$

$$\tau_m = -R_M \sin 2(\alpha + \theta_M) \quad (14)$$

联立式(13)和式(14)并消去  $p_a$ , 可得边界 AB 的应力边界条件:

$$2\alpha + 2\theta_M - \delta + \sin^{-1}\left(\frac{R_w}{R_M}\right) = \pi \quad (15)$$

式中:  $R_M = p_M \sin \varphi + c \cos \varphi$ ,  $R_w = p_M \sin \delta + c_w \cos \delta$ 。

当  $c_w \tan \varphi = c \tan \delta$  时, 该边界条件与平均应力  $p_M$  无关, 可作进一步简化。

又联立式(13)和式(14)并消去  $\theta_M$ , 可得到关于  $p_a$  的一元二次方程, 当  $R_M \geq R_w$  时有两个实根, 在主动极限平衡状态下, 应取较小根, 即:

$$p_a = p_M - c_w \tan \delta - \frac{\sqrt{R_M^2 - R_w^2}}{\cos \delta} \quad (16)$$

可见, 一旦求解了边界 AB 上的平均应力  $p_M$ , 则主动土压力可由上式计算。特别地, 当  $c_w = c = 0$  时, 式(16)可简化为:

$$p_a = p_M \frac{\sin(\Omega - \delta)}{\sin \Omega \cos \delta} \quad (17)$$

式中:  $\Omega = \sin^{-1}\left(\frac{\sin \delta}{\sin \varphi}\right)$ 。

应当指出, Sokolovskii(1965)给出了一个类似

的公式, 但其右端项的分母中少了一个  $\cos \delta$ 。

### 1.3.2 AC 应力边界条件

如图4所示, N为弹塑性区交界面 AC 上的任一点, 需求解应力边界值  $p_N$  和  $\theta_N$ 。根据摩尔应力圆方程:

$$(\sigma_n - p_N)^2 + \tau_n^2 = R_N^2 \quad (18)$$

式中:  $R_N = p_N \sin \varphi + c \cos \varphi$ , 当  $\tilde{q} \cos^2 \beta (\tan |\beta| - \tan \varphi) \leq c$  时, 以上关于  $p_N$  的一元二次方程有两个实根, 在主动极限平衡状态下, 应取较小根, 即:

$$p_N = \sigma_n + (c + \sigma_n \tan \varphi) \tan \varphi - \frac{\sqrt{(c + \sigma_n \tan \varphi)^2 - \tau_n^2}}{\cos \varphi} \quad (19)$$

式中:  $\sigma_n = \tilde{q} \cos^2 \beta$ ,  $\tau_n = \tilde{q} \cos \beta \sin \beta$ , 又由应力圆可得  $\tau_n = R_N \sin 2(\beta - \theta_N)$ 。

现分别考虑以下两种情况:

1) 当  $\tilde{q} \cos^2 \beta (\tan |\beta| - \sin \varphi) \leq c \cos \varphi$  时:

$$\theta_N = \beta - \frac{1}{2} \sin^{-1}\left(\frac{\tilde{q} \cos \beta \sin \beta}{R_N}\right) \quad (20)$$

2) 当  $\tilde{q} \cos^2 \beta (\tan |\beta| - \sin \varphi) > c \cos \varphi$  时:

$$\theta_N = \beta + \frac{1}{2} \sin^{-1}\left(\frac{\tilde{q} \cos \beta \sin \beta}{R_N}\right) - \frac{\pi}{2} (\beta > 0)$$

$$\theta_N = \beta + \frac{1}{2} \sin^{-1}\left(\frac{\tilde{q} \cos \beta \sin \beta}{R_N}\right) + \frac{\pi}{2} (\beta < 0)$$

(21)

特别地, 当  $c_w = c = 0$  时, 式(20)或式(21)可进一步简化为:

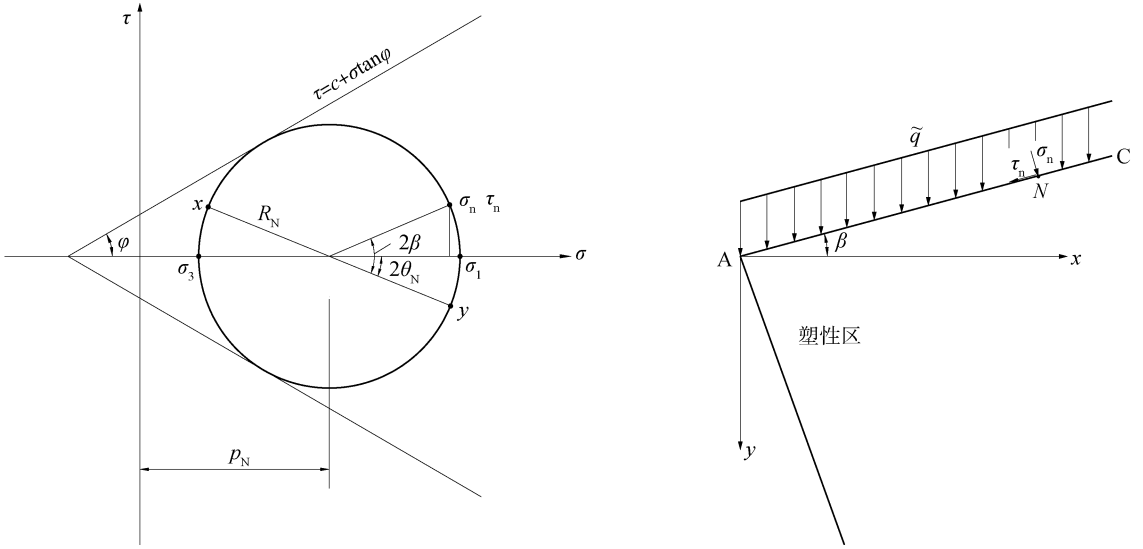


图 4 N 点摩尔应力圆

Fig. 4 Mohr's stress circle at point N

$$\theta_N = \frac{\beta}{2} - \frac{1}{2} \sin^{-1} \left( \frac{\sin \beta}{\sin \varphi} \right) \quad (22)$$

1.3.3 A 点应力边界条件

当图 1 中的  $\alpha$  滑移线 MN 无限逼近 A 点时, M 点和 N 点的应力状态一般不相同, 即平均应力  $p_{M \rightarrow A}$  和  $p_{N \rightarrow A}$ , 方向角  $\theta_{M \rightarrow A}$  和  $\theta_{N \rightarrow A}$  一般不相等, 称 A 点为应力奇点。现令  $dy = 0$ , 并对式 (9) 进行积分, 可得到应力奇点的应力边界条件:

$$\begin{aligned} p_A &= C_\alpha \exp(2\theta_A \tan \varphi) - \frac{c}{\tan \varphi} \quad (\varphi > 0) \\ p_A &= C_\alpha + 2c\theta_A \quad (\varphi = 0) \end{aligned} \quad (23)$$

式中:  $C_\alpha$  为待定积分常数,  $\theta_A$  在  $\theta_{M \rightarrow A}$  和  $\theta_{N \rightarrow A}$  之间连续变化。

由此可见, 应力奇点实际上就是  $\alpha$  滑移线退化为点的必然产物, 是一种特殊的应力边界, 具有应力连续、应力梯度无穷大以及  $\alpha$  滑移线曲率无穷大的特性。

2 塑性临界深度

在计算主动土压力之前, 务必确定塑性临界深度  $h_0$ 。首先求解塑性临界压力  $\tilde{q}_0$ , 计算步骤如下:

1) 假设图 1 中存在弹性覆盖层, 即  $h_0 > 0$ , 然后令式 (16) 的  $p_a$  等于 0, 可求得当 M 点无限逼近 A 点时的平均应力:

$$p_{M \rightarrow A} = c \tan \varphi + \frac{\sqrt{c^2 - c_w^2}}{\cos \varphi} \quad (24)$$

2) 将  $p_{M \rightarrow A}$  代入式 (15) 求得相应的  $\theta_{M \rightarrow A}$ 。

3) 将  $p_{M \rightarrow A}$  和  $\theta_{M \rightarrow A}$  代入式 (23) 得到积分常数  $C_\alpha$ 。

4) 联立式 (23)、式 (19) 以及式 (20) 或 (21), 采用迭代计算求解塑性临界压力  $\tilde{q}_0$ 。

在某些特别情况下无需迭代计算, 例如当  $\beta = 0$  时,  $\tilde{q}_0$  可直接按下式计算:

$$\begin{aligned} \tilde{q}_0 &= C_\alpha (1 + \sin \varphi) - \frac{c}{\tan \varphi} \quad (\varphi > 0) \\ \tilde{q}_0 &= C_\alpha + c \quad (\varphi = 0) \end{aligned} \quad (25)$$

当满足以下条件时:

$$\begin{aligned} 2\alpha + \beta + \chi - \sin^{-1}(\sin \beta \cos \chi) &= \pi \\ \chi &= \sin^{-1} \left( \frac{c_w \cos \varphi}{c + \sin \varphi \sqrt{c^2 - c_w^2}} \right) \end{aligned} \quad (26)$$

$\tilde{q}_0$  可按下式计算:

$$\tilde{q}_0 = p_{M \rightarrow A} + \frac{\sqrt{R_{M \rightarrow A}^2 - p_{M \rightarrow A}^2 \sin^2 \beta}}{\cos \beta} \quad (27)$$

式中: 应力圆半径  $R_{M \rightarrow A} = p_{M \rightarrow A} \sin \varphi + c \cos \varphi$ ; 计算结果与文献 [31] 的解析解完全相同。

一般而言, 塑性临界压力  $\tilde{q}_0$  是关于  $\alpha$ 、 $\beta$ 、 $\varphi$ 、 $c$  及  $c_w$  的函数, 而与  $H$ 、 $q$ 、 $\gamma$ 、 $\delta$  无关。可以证明, 当  $c_w = c = 0$  时, 恒有  $\tilde{q}_0 = 0$ ; 当  $c > 0$  时, 无量纲数  $\frac{\tilde{q}_0}{c}$  是关于  $\alpha$ 、 $\beta$ 、 $\varphi$  及  $\frac{c_w}{c}$  的函数。

作用于 AC 面上的均布压力  $\tilde{q}$  应取  $q$  和  $\tilde{q}_0$  二者中的较大值, 即  $\tilde{q} = \max(q, \tilde{q}_0)$ 。如地面超载  $q < \tilde{q}_0$ , 则  $\tilde{q} = \tilde{q}_0$ , 故欲使 A 点进入主动极限平衡状态尚需由土重补充不足部分的压力, 即存在弹性覆盖层, 其垂直深度  $z_0$  可按式(1)计算, 再将  $z_0$  代入式(2)可求得塑性临界深度  $h_0$ , 即

$$h_0 = \frac{\tilde{q}_0 - q}{\gamma} \times \frac{\sin \alpha \cos \beta}{\sin(\alpha + \beta)} \quad (28)$$

如  $q \geq \tilde{q}_0$ , 则  $\tilde{q} = q$ , 由于  $z_0$  和  $h_0$  等于 0, 故不存在弹性覆盖层。

### 3 非奇异条件

当图 1 中的  $\alpha$  滑移线 MN 无限逼近 A 点时, 如 M 点和 N 点的应力状态相同, 则 A 点为非应力奇点, 而将  $p_{M \rightarrow A} = p_{N \rightarrow A}$  和  $\theta_{M \rightarrow A} = \theta_{N \rightarrow A}$  称为非奇异条件, 它与参数  $\alpha$ 、 $\beta$ 、 $\varphi$ 、 $\delta$ 、 $c$ 、 $c_w$  及  $\tilde{q}$  有关。应分别考虑以下两种情况:

当  $\tilde{q} \cos^2 \beta (\tan |\beta| - \sin \varphi) \leq c \cos \varphi$  时, 非奇异条件可改写为:

$$\Delta = 2\alpha + 2\beta - \delta + \rho_1 - \rho_2 = \pi \quad (29)$$

当  $\tilde{q} \cos^2 \beta (\tan |\beta| - \sin \varphi) > c \cos \varphi$  时,

$$\Delta = 2\alpha + 2\beta - \delta + \rho_1 + \rho_2 - \pi = \pi (\beta > 0)$$

$$\Delta = 2\alpha + 2\beta - \delta + \rho_1 + \rho_2 + \pi = \pi (\beta < 0) \quad (30)$$

式中:  $\rho_1$ 、 $\rho_2$  按下式计算:

$$\rho_1 = \sin^{-1} \left( \frac{\lambda - \sin \delta \cos \psi}{1 - \sin \varphi \cos \psi} \right)$$

$$\rho_2 = \sin^{-1} \left( \frac{\cos \varphi \sin \psi}{1 - \sin \varphi \cos \psi} \right)$$

$$\lambda = \sin \varphi \sin \delta + \frac{c_w + \tilde{q} \cos^2 \beta \tan \delta}{c + \tilde{q} \cos^2 \beta \tan \varphi} \cos \varphi \cos \delta$$

$$\psi = \sin^{-1} \left( \frac{\tilde{q} \cos \beta \sin \beta}{c + \tilde{q} \cos^2 \beta \tan \varphi} \right) \quad (31)$$

若  $q < \tilde{q}_0$  且满足式(26), 例如  $\alpha = \pi/2$ ,  $c_w = 0$  或  $\alpha = \pi/4 + \varphi/2$ ,  $\beta = 0$ ,  $c_w = c$ , 则恒有  $\Delta = \pi$ , 非奇异条件满足; 若  $q \geq \tilde{q}_0$  且  $\alpha = \pi/2$ ,  $c_w = 0$ ,  $\beta = \delta$  或  $\alpha = \pi/4 + \varphi/2$ ,  $\beta = 0$ ,  $c_w = c$ ,  $\delta = \varphi$ , 则恒有  $\Delta = \pi$ , 非奇异条件也满足。当  $c_w = c = 0$  时, 式(29)或(30)可简化为

$$\Delta = 2\alpha + \beta - \delta + \sin^{-1} \left( \frac{\sin \delta}{\sin \varphi} \right) - \sin^{-1} \left( \frac{\sin \beta}{\sin \varphi} \right) = \pi \quad (32)$$

上式就是经典库仑主动土压力的非奇异条件。应当指出, 经典库仑土压力不一定满足  $\Delta = \pi$ , 而

朗肯土压力则总是满足  $\Delta = \pi$ 。

## 4 有限差分法

### 4.1 差分网格划分

由以上滑移线方程、极限平衡方程以及应力边界条件构成了一个静定可解的边值问题, 一般采用有限差分法求解。求解时需事先构建有限差分网格, 它由两族互为相交的、假想的滑移线组成, 如图 5 所示。一般地, 设  $\alpha$  族滑移线的总条数为  $n$ , 第一条  $\alpha$  滑移线  $A'A''$  的结点数  $m$  ( $m \geq 2$ ), 则  $\beta$  族滑移线的总条数为  $2(n-2) + m$ , 网格结点总数为  $n(n+m-1)$ , 而结点按图中顺序依次进行编号。本文计算机程序暂定  $n$  不大于 99, 结点总数不大于 9 999 个。

现研究当第一条  $\alpha$  滑移线  $A'A''$  无限逼近应力奇点 A 时的情况。根据式(19)和式(20)或(21)可计算 A 点的  $p_{A' \rightarrow A}$  和  $\theta_{A' \rightarrow A}$ , 将它们代入式(23)求得积分常数  $C_\alpha$ , 于是应力奇点 A 的应力边界条件就确定了。又联立式(15)、式(23), 采用迭代算法可求得 A' 点的  $p_{A' \rightarrow A}$  和  $\theta_{A' \rightarrow A}$ 。一般情况下  $\theta_{A' \rightarrow A}$  和  $\theta_{A'' \rightarrow A}$  不相等, 若将方向角差  $\theta_{A'' \rightarrow A} - \theta_{A' \rightarrow A}$  平分为  $m-1$  等份, 并假定等分点和  $A'A''$  上的结点相对应, 则第一条  $\alpha$  滑移线的  $m$  个结点可由下式确定:

$$x_{A_j} = 0, y_{A_j} = 0$$

$$\theta_{A_j} = (\theta_{A'' \rightarrow A} - \theta_{A' \rightarrow A}) \frac{j-1}{m-1} + \theta_{A' \rightarrow A}$$

$$p_{A_j} = C_\alpha \exp(2\theta_{A_j} \tan \varphi) - \frac{c}{\tan \varphi} (\varphi > 0)$$

$$p_{A_j} = C_\alpha + 2c\theta_{A_j} (\varphi = 0)$$

$$j = 1, 2, \dots, m \quad (33)$$

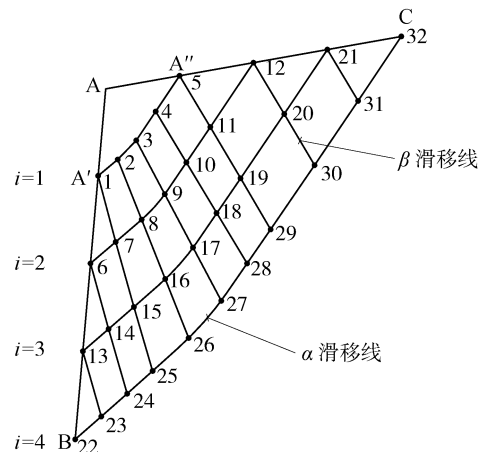


图 5 差分网格示意图

Fig. 5 Finite difference mesh

## 4.2 三种基本差分

### 4.2.1 两点差分 2PDA

设  $N_1$  为边界 AC 的结点,  $N_2$  为紧邻  $N_1$  的一个结点, 且  $N_1N_2$  为  $\alpha$  滑移线。已知结点  $N_2$  的  $x_2$ 、 $y_2$ 、 $p_2$  和  $\theta_2$ , 可采用迭代算法求解结点  $N_1$  的  $x_1$ 、 $y_1$ 、 $p_1$  和  $\theta_1$ 。当  $\bar{q} \cos^2 \beta (\tan |\beta| - \sin \varphi) \leq c \cos \varphi$  时, 基本方程如下:

$$\begin{aligned} y_1 &= -x_1 \tan \beta \\ x_2 - x_1 &= (y_2 - y_1) \tan (\theta_{12} - \mu) \\ \cos \varphi (p_2 - p_1) - \sin \varphi (p_2 + p_1) (\theta_2 - \theta_1) - \\ 2c \cos \varphi (\theta_2 - \theta_1) &= A(\theta_{12})(y_2 - y_1) \\ \theta_1 &= \beta - \frac{1}{2} \sin^{-1} \left( \frac{\bar{q} \cos \beta \sin \beta}{p_1 \sin \varphi + c \cos \varphi} \right) \quad (34) \end{aligned}$$

式中:  $\theta_{12} = (\theta_1 + \theta_2)/2$ 。当  $\bar{q} \cos^2 \beta (\tan |\beta| - \sin \varphi) > c \cos \varphi$  时, 只需相应改变上式中的第 4 个方程即可。

### 4.2.2 两点差分 2PDB

设  $N_1$  为边界 AB 的结点,  $N_2$  为紧邻  $N_1$  的一个结点, 且  $N_1N_2$  为  $\alpha$  滑移线。已知  $N_2$  的  $x_2$ 、 $y_2$ 、 $p_2$  和  $\theta_2$ , 可采用迭代算法求解  $N_1$  的  $x_1$ 、 $y_1$ 、 $p_1$  和  $\theta_1$ , 基本方程如下:

$$\begin{aligned} x_1 &= y_1 \frac{\cos \alpha}{\sin \alpha} \\ x_2 - x_1 &= (y_2 - y_1) \tan (\theta_{12} - \mu) \\ \cos \varphi (p_2 - p_1) - \sin \varphi (p_2 + p_1) (\theta_2 - \theta_1) - \\ 2c \cos \varphi (\theta_2 - \theta_1) &= A(\theta_{12})(y_2 - y_1) \\ 2\alpha + 2\theta_1 - \delta + \sin^{-1} \left( \frac{p_1 \sin \delta + c_w \cos \delta}{p_1 \sin \varphi + c \cos \varphi} \right) &= \pi \quad (35) \end{aligned}$$

式中:  $\theta_{12} = (\theta_1 + \theta_2)/2$ 。

### 4.2.3 三点差分 3PD

设  $N_1$ 、 $N_2$ 、 $N_3$  为求解域内 3 个相邻的结点, 而且  $N_1N_2$  为  $\alpha$  滑移线,  $N_1N_3$  为  $\beta$  滑移线。已知  $N_2$  的  $x_2$ 、 $y_2$ 、 $p_2$  和  $\theta_2$ , 以及  $N_3$  的  $x_3$ 、 $y_3$ 、 $p_3$  和  $\theta_3$ , 可采用迭代算法求解  $N_1$  的  $x_1$ 、 $y_1$ 、 $p_1$  和  $\theta_1$ , 基本方程如下:

$$\begin{aligned} x_2 - x_1 &= (y_2 - y_1) \tan (\theta_{12} - \mu) \\ x_3 - x_1 &= (y_3 - y_1) \tan (\theta_{13} + \mu) \\ \cos \varphi (p_2 - p_1) - \sin \varphi (p_2 + p_1) (\theta_2 - \theta_1) - \\ 2c \cos \varphi (\theta_2 - \theta_1) &= A(\theta_{12})(y_2 - y_1) \\ \cos \varphi (p_3 - p_1) + \sin \varphi (p_3 + p_1) (\theta_3 - \theta_1) + \\ 2c \cos \varphi (\theta_3 - \theta_1) &= B(\theta_{13})(y_3 - y_1) \quad (36) \end{aligned}$$

式中:  $\theta_{12} = (\theta_1 + \theta_2)/2$ ,  $\theta_{13} = (\theta_1 + \theta_3)/2$ 。

## 4.3 差分求解途径

采用有限差分法求解以上极限平衡边值问题, 根据 AB 和 AC 应力边界条件的具体情况, 可分为 3 种基本解法。现以图 5 为例分述如下:

第一种解法: AB 边界各结点的  $x$ 、 $y$  已知, AC 边界各结点的  $p$ 、 $\theta$  已知。求解过程如下:

1) 求解第二条  $\alpha$  滑移线, 需采用以下迭代计算:

① 给结点 6 的平均应力  $p_6^{(0)}$  置初值, 并置  $k=0$ 。

② 采用 3PD 差分依次求解结点 7 至 11。

③ 由 2PDA 差分求解结点 12。

④ 比较  $p_{12}^{(k)}$  和按式(19)计算的  $p_N$ , 若  $|p_{12}^{(k)} - p_N| \leq 10^{-8}$ , 则迭代计算终止, 否则, 确定高一次  $p_6^{(k+1)}$ , 并置  $k+1$  给  $k$ , 转第②步继续计算。

2) 按以上同样的方法, 可依次求解第三条和第四条  $\alpha$  滑移线。

第二种解法: AC 边界上各结点的  $x$ 、 $y$ 、 $p$  和  $\theta$  已知。求解过程如下:

1) 求解第二条  $\alpha$  滑移线, 采用 3PD 差分依次求解结点 11 至 7, 由 2PDB 差分求解结点 6。

2) 求解第三条  $\alpha$  滑移线, 采用 3PD 差分依次求解结点 20 至 14, 由 2PDB 差分求解结点 13。

3) 求解第四条  $\alpha$  滑移线, 采用 3PD 差分依次求解结点 31 至 23, 由 2PDB 差分求解结点 22。

第三种解法: AC 边界上各结点的  $x$ 、 $y$ 、 $p$  和  $\theta$  已知, AB 边界的  $p$  与  $\theta$  关系已知。文献[29-30]采用分区解法依次求解  $A''CF''$  区的 Cauchy 问题、 $A'F''F'$  区的 Riemann 问题以及  $A'BF'$  区的混合问题, 求解过程中反复调用 3PD 和 2PDB 差分。

应用表明, 以上 3 种解法的计算结果是相同的, 但各有优缺点。第一种解法的最后一条  $\alpha$  滑移线总是通过墙踵点 B, 但求解每条  $\alpha$  滑移线时需反复迭代, 计算量较大, 而且在某些情况下, 例如当  $\bar{q} \cos^2 \beta (\tan |\beta| - \sin \varphi) > c \cos \varphi$  时, 迭代计算对初值选取较为敏感而难以收敛。第二和第三种解法本质上是一致的, 计算量较小且稳定性较好, 但最后一条  $\alpha$  滑移线一般不通过 B 点, 需采用线性内插求得。本文计算机程序提供这 3 种算法。

## 4.4 讨论

按以上方法求解的塑性区一般由  $ABF'$  (I 区)、 $AF''F''$  (II 区) 以及  $ACF''$  (III 区) 三部分组成, 图 6 给出几种常见的滑移线场:

1)如图6(a)所示,三个区相互之间无面重叠,这种情况的 $\Delta > \pi$ 。

2)如图6(b)所示,II区退化为一条 $\beta$ 滑移线,三个区相互之间无面重叠,这种情况的 $\Delta = \pi$ 。

3)当 $\Delta < \pi$ 时,滑移线场通常如图6(c)所示,滑移线场沿 $AF'$ 和 $AF''$ 出现折叠现象,即三个区相互之间有面重叠;同时应力场也出现折叠现象,即重叠区中同一点对应3个不同的应力状态;另外,作用于塑性区ABC上的所有外力不能满足静力平衡条件。但是,一些研究者<sup>[16,19,23]</sup>认为这是一种应力间断现象,还给出了所谓的“应力间断条件”和“间断线”。

4)当 $c_w = c \neq 0$ ,  $\delta < \varphi$ 时,即使 $\Delta \geq \pi$ ,也常会出现折叠现象,如图6(d)所示:滑移线场I区自身折叠,I区和II区有面重叠,重叠区中同一点对应3个不同应力状态,静力平衡条件不能满足。

5)图6(e)是一种更为畸形的滑移线应力场:溢出边界,I区自身面重叠,三个区有面重叠。

笔者认为,真实应力场中的点 $(x, y)$ 与应力 $(p, \theta)$ 一一对应,且作用于塑性区上的所有外力必须满足静力平衡条件。因此,除图6(a)、(b)两种情况外,其它只是该边值问题在数学意义上的虚解而不符合实际情况。

## 5 无量纲分析与相似原理

对于图1所示的挡土墙主动土压力的极限平衡边值问题,当 $X=0$ ,  $Y=\gamma > 0$ 时,可采用以下无量纲分析法求解。首先引进3个新的无量纲变量 $x'$ 、 $y'$ 和 $p'$ :

$$\begin{aligned} x &= (H - h_0)x' \\ y &= (H - h_0)y' \end{aligned} \quad (37)$$

$$p = \gamma(H - h_0)p' + \tilde{q} \cos^2 \beta \quad (38)$$

同时定义3个无量纲参数 $\eta_1$ 、 $\eta_2$ 和 $\eta_3$ :

$$\eta_1 = \frac{c + \tilde{q} \cos^2 \beta \tan \varphi}{\gamma(H - h_0)}$$

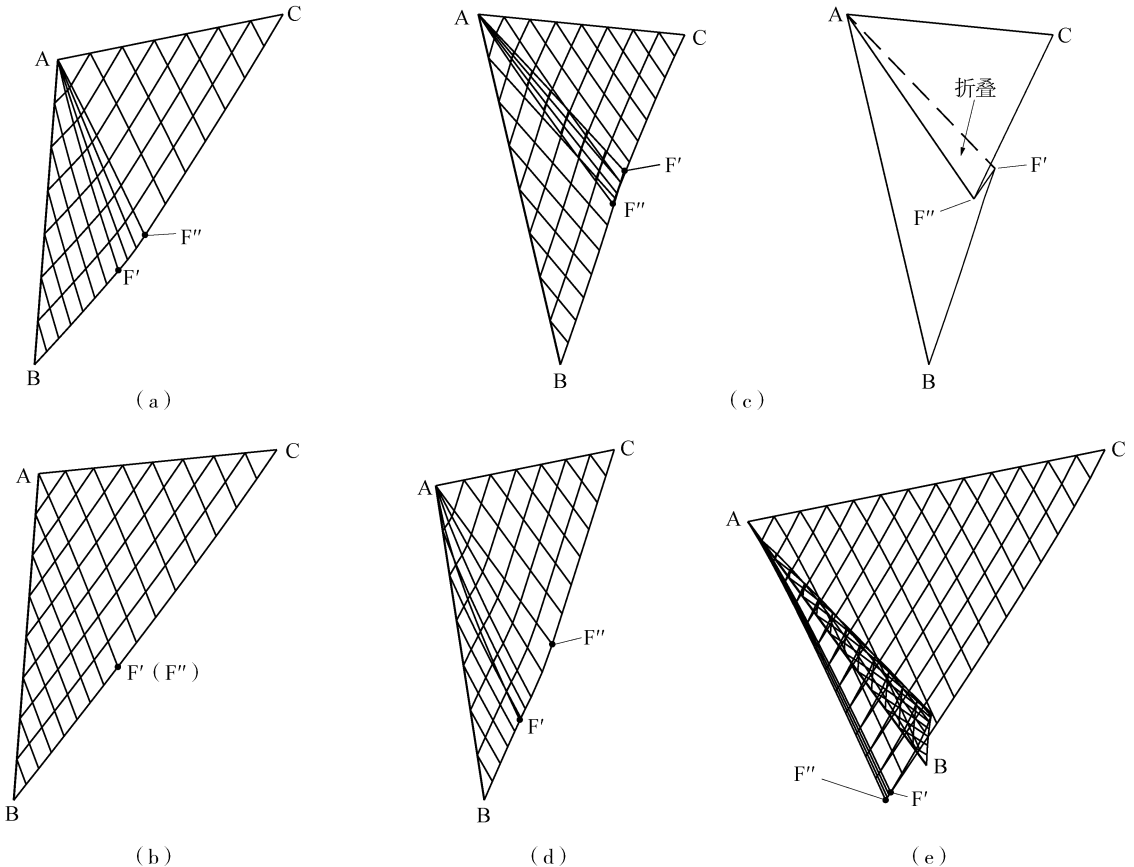


图6 几种滑移线场

Fig. 6 Several kinds of slip-line field



$$\eta_2 = \frac{c_w + \bar{q} \cos^2 \beta \tan \delta}{\gamma(H - h_0)}$$

$$\eta_3 = \frac{\bar{q} \cos \beta \sin \beta}{\gamma(H - h_0)} \quad (39)$$

滑移线方程可改写为以下无量纲形式：

$$\alpha \text{ 滑移线: } dx' = \tan(\theta - \mu) dy' \quad (40)$$

$$\beta \text{ 滑移线: } dx' = \tan(\theta + \mu) dy' \quad (41)$$

沿  $\alpha$  和  $\beta$  滑移线的极限平衡方程可改写为：

$$\text{沿 } \alpha \text{ 滑移线: } \cos \varphi dp' - 2R'd\theta = A'(\theta) dy' \quad (42)$$

$$\text{沿 } \beta \text{ 滑移线: } \cos \varphi dp' + 2R'd\theta = B'(\theta) dy' \quad (43)$$

式中： $R' = p' \sin \varphi + \eta_1 \cos \varphi$ ，而  $A'(\theta)$ 、 $B'(\theta)$  按下式计算：

$$A'(\theta) = \frac{\sin(\theta + \mu)}{\cos(\theta - \mu)}$$

$$B'(\theta) = -\frac{\sin(\theta - \mu)}{\cos(\theta + \mu)} \quad (44)$$

边界 AB 的应力边界条件可改写为：

$$2\alpha + 2\theta_M - \delta + \sin^{-1}\left(\frac{R'_w}{R'_M}\right) = \pi \quad (45)$$

式中： $R'_M = p'_M \sin \varphi + \eta_1 \cos \varphi$ ； $R'_w = p'_M \sin \delta + \eta_2 \cos \delta$ 。

边界 AC 的应力边界条件可改写为：

$$p'_N = \eta_1 \tan \varphi - \frac{\sqrt{\eta_1^2 - \eta_3^2}}{\cos \varphi} \quad (46)$$

当  $|\eta_3| \leq \eta_1 \cos \varphi$  时，

$$\theta_N = \beta - \frac{1}{2} \sin^{-1}\left(\frac{\eta_3}{R'_N}\right) \quad (47)$$

当  $\eta_1 \cos \varphi < |\eta_3| \leq \eta_1$  时，

$$\theta_N = \beta + \frac{1}{2} \sin^{-1}\left(\frac{\eta_3}{R'_N}\right) - \frac{\pi}{2} (\beta > 0)$$

$$\theta_N = \beta + \frac{1}{2} \sin^{-1}\left(\frac{\eta_3}{R'_N}\right) + \frac{\pi}{2} (\beta < 0) \quad (48)$$

式中： $R'_N = p'_N \sin \varphi + \eta_1 \cos \varphi$ 。

应力奇点 A 的应力边界条件可改写为：

$$p'_A = C_\alpha \exp(2\theta_A \tan \varphi) - \frac{\eta_1}{\tan \varphi} (\varphi > 0)$$

$$p'_A = C_\alpha + 2\eta_1 \theta_A (\varphi = 0) \quad (49)$$

经变换后的式(40)(式(49)与原来相比有着相似的数学形式，它们构成了一个完整的无量纲应力边值问题，所确定的( $x'$ ,  $y'$ ,  $p'$ ,  $\theta$ )称为规格化滑移线应力场，可采用前面的差分法求解。规格化滑

移线应力场取决于参数  $\alpha$ 、 $\beta$ 、 $\varphi$ 、 $\delta$ 、 $\eta_1$ 、 $\eta_2$  及  $\eta_3$ ，当  $\beta = 0$  时，仅取决于  $\alpha$ 、 $\varphi$ 、 $\delta$ 、 $\eta_1$ 、 $\eta_2$ 。根据式(37)和式(38)，规格化滑移线应力场可转化为实际滑移线应力场，进而按式(16)计算  $p_a$ ，或直接按下式计算：

$$p_a = \gamma(H - h_0)p'_a + \frac{\bar{q} \cos^2 \beta}{\cos^2 \delta}$$

$$p'_a = p'_M - \eta_2 \tan \delta - \frac{\sqrt{R_M'^2 - R_w'^2}}{\cos \delta} \quad (50)$$

沿  $\alpha$  滑移线和  $\beta$  滑移线的土反力分布可按下式计算：

$$r_\alpha = r_\beta = \gamma(H - h_0)r'_\beta + \frac{\bar{q} \cos^2 \beta}{\cos^2 \varphi}$$

$$r'_\alpha = r'_\beta = p' - \eta_1 \tan \varphi \quad (51)$$

实际应力场可由下式确定：

$$\sigma_x = \gamma(H - h_0)\sigma'_x + \bar{q} \cos^2 \beta$$

$$\sigma_y = \gamma(H - h_0)\sigma'_y + \bar{q} \cos^2 \beta$$

$$\tau_{xy} = \gamma(H - h_0)\tau'_{xy} \quad (52)$$

式中： $\sigma'_x$ 、 $\sigma'_y$ 、 $\tau'_{xy}$  为规格化正应力和剪应力，有：

$$\sigma'_x = p' - R' \cos 2\theta$$

$$\sigma'_y = p' + R' \cos 2\theta$$

$$\tau'_{xy} = R' \sin 2\theta \quad (53)$$

根据以上无量纲分析，关于主动土压力极限平衡问题的几何力学相似原理可表述为：若两个问题的  $\alpha$ 、 $\beta$ 、 $\varphi$ 、 $\delta$ 、 $\eta_1$ 、 $\eta_2$  及  $\eta_3$  相等，则滑移线场几何相似，相似系数为两者  $(H - h_0)$  之比值；对应于相同规格化坐标的两点的剪应力相似，正应力减去  $\bar{q} \cos^2 \beta$  后相似，主动土压力强度减去  $\bar{q} \frac{\cos^2 \beta}{\cos^2 \delta}$  后相似，相似系数为两者  $\gamma(H - h_0)$  之比值；总主动土压力减去  $\bar{q}(H - h_0) \frac{\cos^2 \beta}{\sin \alpha \cos \delta}$  后相似，相似系数为两者  $\gamma(H - h_0)^2$  之比值。不难证明，其逆命题也成立。

设  $c' = \frac{c}{\gamma(H - h_0)}$ ， $c'_w = \frac{c_w}{\gamma(H - h_0)}$  以及  $q' = \frac{\bar{q}}{\gamma(H - h_0)}$ ，还可进一步证明以下 3 个命题：

推论 1：若两个问题的  $\alpha$ 、 $\beta$ 、 $\varphi$ 、 $\delta$ 、 $c'$ 、 $c'_w$ 、 $q'$  相等，则它们几何力学相似，而且正应力、主动土压力强度、总主动土压力分别相似。除  $\beta = 0$ ， $q > \bar{q}_0$  的情况外，逆命题也成立。

推论2: 若两个问题的  $q \leq \tilde{q}_0$ , 则它们几何力学相似的充要条件是  $\alpha$ 、 $\beta$ 、 $\varphi$ 、 $\delta$ 、 $c'$ 、 $c'_w$  相等。

推论3: 若两个问题的  $\alpha$ 、 $\beta$ 、 $\varphi$ 、 $\delta$ 、 $\eta_1$ 、 $\eta_2$  及  $\eta_3$  相等, 则它们的奇异性相同即  $\Delta$  相等。

当体力  $X \neq 0$ ,  $Y \neq 0$  时, 也可采用无量纲分析法求解; 对于无重土  $X = Y = 0$  的情况, 只需将以上各式中的  $\gamma$  取任意非零值如水容重等以及将式(42)、式(43)右端项取0即可。

## 6 几个特例

下面给出几个特例的一些数值分析结果:

情况1: 当  $\gamma = 0$ ,  $q \geq \tilde{q}_0$ ,  $\Delta \geq \pi$  时, 有以下一些结论:

1) 主动土压力强度处处相等, 除了几种特殊情况有解析解外, 一般需由迭代计算求得。

2) I 区或 III 区为均匀应力场, 即  $p$ 、 $\theta$  处处相等,  $\alpha$  滑移线和  $\beta$  滑移线为直线。

3) II 区的  $\beta$  滑移线为直线且相交于 A 点, 每条  $\beta$  滑移线上的  $p$ 、 $\theta$  值不变,  $\alpha$  滑移线为对数螺旋线, 中心为 A 点, 极坐标方程为:

$$r = r_0 \exp[-\tan \varphi(\theta - \theta_0)] \quad (54)$$

式中:  $r_0$ 、 $\theta_0$  分别为初始极半径和大主应力方向角。特别地, 当  $\Delta = \pi$  时, II 区退化为一  $\beta$  滑移线。

4) Hencky 第一定理适用。

5) Hencky 第二定理不完全适用, 仅限于 II 区沿  $\beta$  滑移线有:

$$\frac{\partial R_\alpha}{\partial S_\beta} = \frac{\partial R_\alpha}{\partial r} = -\frac{1}{\cos \varphi} \quad (55)$$

沿  $\alpha$  滑移线因  $R_\beta$  处处无穷大,  $\partial R_\beta$  在数学上无意义而没有类似的关系式。

情况2: 当  $\delta = \varphi = 0$ ,  $\beta = 0$ ,  $\Delta \geq \pi$  时, 有以下一些结论:

1) 主动土压力呈线性分布。

2) I 区或 III 区为线性应力场, 即任意两点之间  $p$  呈线性变化而  $\theta$  处处相等,  $\alpha$  滑移线和  $\beta$  滑移线为直线。

3) II 区的  $\beta$  滑移线为直线且相交于 A 点, 每条  $\beta$  滑移线上的  $p$  呈线性分布而  $\theta$  不变,  $\alpha$  滑移线为圆弧, 圆心为 A 点。特别地, 当  $\Delta = \pi$  时, II 区退化为一  $\beta$  滑移线。

4) Hencky 第一定理适用。

5) Hencky 第二定理不完全适用, 仅限于 II 区沿  $\beta$  滑移线满足式(55)的关系式。

应当指出, 若  $\beta \neq 0$ , 则除第4点结论仍成立外, 其它几点均不成立。

情况3: 当  $\alpha = \pi/2$ ,  $\beta = 0$ ,  $c_w = 0$ ,  $\delta = 0$  时, 或当  $c_w = c = 0$  且  $\Delta = \pi$  时, 本文滑移线解与朗肯解或经典库仑解完全一致, 有以下结论:

1) 主动土压力呈线性分布。

2) I 区或 III 区为线性应力场,  $\alpha$  滑移线和  $\beta$  滑移线为直线。

3) II 区退化为一  $\beta$  滑移线。

4) Hencky 第一定理适用。

5) Hencky 第二定理不适用。

情况4: 当  $\alpha = \pi/4 + \varphi/2$ ,  $\beta = 0$ ,  $c_w = c$ ,  $\delta = \varphi$  时, 其滑移线解与文献[8]的库仑解完全一致, 有以下结论:

1) 主动土压力呈线性分布, 与滑移线 BC 的土反力分布相互对称。

2) I 区和 II 区退化为边界 AB, 此时 AB 为一  $\beta$  滑移线。

3) III 区为线性应力场,  $\alpha$  滑移线和  $\beta$  滑移线为直线。

4) Hencky 第一定理适用。

5) Hencky 第二定理不适用。

## 7 算例

### 7.1 算例1

某挡土墙  $H = 10$  m,  $c_w = c = 0$ ,  $\varphi = 30^\circ$ , 其他参数  $\gamma$ 、 $q$ 、 $\alpha$ 、 $\beta$ 、 $\delta$  以及计算结果详见表1。按本文方法计算的总主动土压力与 Sokolovskii(1965)的相比, 当  $\delta = 0$  时两者完全一致, 而当  $\delta > 0$  时有些偏差, 这是因为 Sokolovskii(1965)主动土压力计算公式的右端项分母被人为地忽略了一个  $\cos \delta$ 。本文滑移线解大于或等于经典库仑解, 当  $\Delta = \pi$  时两者完全一致。

### 7.2 算例2

某挡土墙  $H = 10$  m,  $q = 20$  kPa,  $\alpha = 95^\circ$ ,  $\beta = 10^\circ$ ,  $\gamma = 19$  kN/m<sup>3</sup>,  $c = 15$  kPa,  $\varphi = 25^\circ$ ,  $c_w = 10$  kPa,  $\delta = 10^\circ$ 。采用第一种解法, 计算结果如下:

1) 差分网格划分取  $n = 49$ ,  $m = 17$ , 结点总数为 3 185 个, AB 边界上结点等间距布置。计算得到  $\tilde{q}_0 = 64.816$  kPa,  $h_0 = 2.396$  m,  $\Delta = 211.384^\circ$ ,

表 1 算例 1 的主动土压力计算结果

Tab. 1 Results of active earth pressure of Example 1

计算参数					本文计算结果		Sokolovskii (1965)	库仑解
$\gamma/$ ( $\text{kN} \cdot \text{m}^{-3}$ )	$q/$ kPa	$\alpha/$ ( $^\circ$ )	$\beta/$ ( $^\circ$ )	$\delta/$ ( $^\circ$ )	$\Delta/$ ( $^\circ$ )	$P_a/$ kN	$P_a/$ kN	$P_a/$ kN
0	20	90	0	0	180.000	66.667	66.667	66.667
0	20	78.5	0	20	180.160	78.107	73.397	78.107
0	20	100	0	10	210.322	51.461	50.679	49.015
20	20	90	0	0	180.000	400.000	400.000	400.000
20	20	100	0	0	200.000	328.444	328.444	324.338
20	20	84.9	0	10	180.122	413.875	407.587	413.875
20	20	78.5	0	20	180.160	468.643	440.380	468.642
20	20	90	10	10	180.000	419.424	413.052	419.424
20	0	90	10	20	192.838	341.349	320.764	340.022
20	0	83.6	10	20	180.038	399.559	375.462	399.559
20	0	95.2	10	0	180.078	334.407	334.407	334.407
20	0	110	10	0	209.678	242.602	242.602	234.110

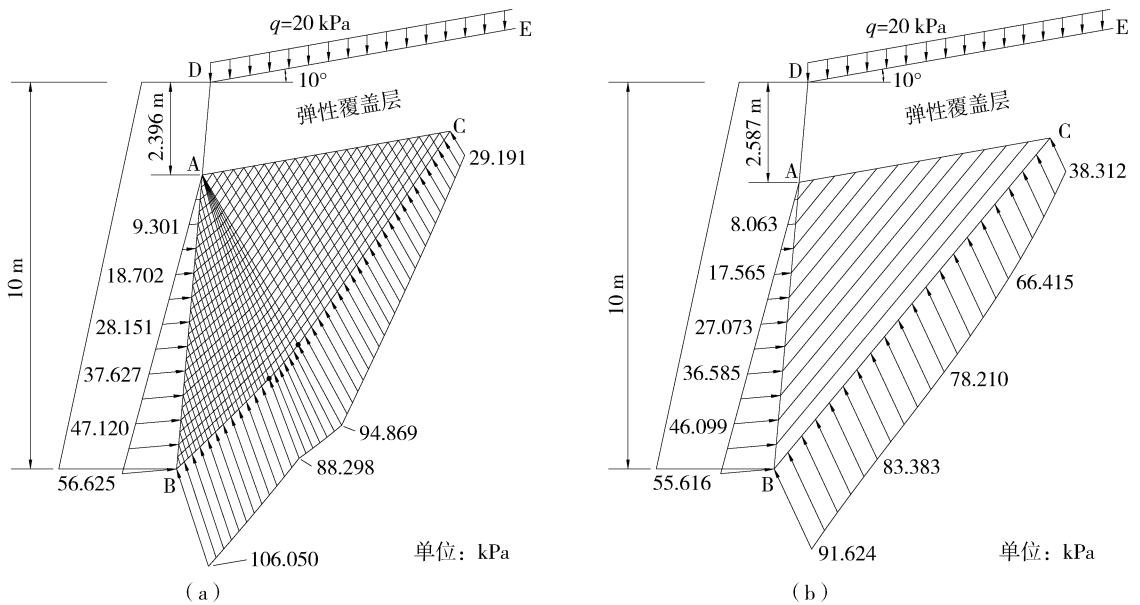


图 7 算例 2 计算结果：(a) 本文滑移线解；(b) 库仑解

Fig. 7 Results for Example 2: (a) slip-line solution in this paper; (b) Coulomb's solution

$P_a = 211.975 \text{ kN}$ ，主动土压力分布以及滑裂面 BC 上的土反力分布如图 7(a) 所示。为了图形清晰起见，图中给出的滑移线场网格为  $n = 25$ ， $m = 7$ 。

2) 文献 [8] 假定一簇  $\alpha$  滑移线为直线即平面滑裂面，采用极限平衡法推导了黏性土情况的库仑解。其计算结果为  $\bar{q}_0 = 68.391 \text{ kPa}$ ， $h_0 = 2.587 \text{ m}$ ， $P_a = 203.700 \text{ kN}$ ，主动土压力分布以及滑裂面 BC 的土反力分布如图 7(b) 所示，图中给出与图 7(a)

相同深度处的土压力强度值，总库仑主动土压力比滑移线解小 3.90%。

3) 作用于图 7(a) 塑性区上所有外力在水平、垂直方向的投影之和  $F_x = -1 \text{ N}$ ， $F_y = -6 \text{ N}$ ，对 B 点的力矩之和  $M_B = -8 \text{ N} \cdot \text{m}$ ，可见，这些外力满足了平面力系的 3 个平衡条件。

4) 进一步数值分析表明，Hencky 第一和第二定理在这里均不成立。

## 8 结论

1) 通过引进应力奇点及其应力边界条件, 极限平衡问题静定可解而不必考虑应力-应变关系。

2) 塑性区内处处满足静力平衡方程和屈服条件, 应力处处连续, 作用于塑性区上的所有外力满足静力平衡条件。

3) 主动土压力的滑移线解一般总是大于或等于库仑解, 朗肯解或满足非奇异条件的经典库仑解与滑移线解一致。

4) 两个问题几何力学相似的充要条件是参数  $\alpha$ 、 $\beta$ 、 $\varphi$ 、 $\delta$ 、 $\eta_1$ 、 $\eta_2$  及  $\eta_3$  相等。

5) Hencky 第一定理和第二定理不具有普遍适用性。

6) 极限平衡问题是一个理想化问题, 而滑移线解是该问题的理论解, 它与真实状态下的极限荷载有多大相符或差异, 尚有待实验和实践去检验。

### 参考文献:

- [1] MOTTA E. Generalized coulomb active earth pressure for distanced surcharge [J]. Journal of Geotechnical and Geoenvironmental Engineering, 1994, 120(6): 1072-1079.
- [2] GRECO V R. Active earth thrust by backfills subject to a line surcharge [J]. Canadian Geotechnical Journal, 2005, 42(5): 1255-1263.
- [3] SHUKLA S K, GUPTA S K, SIVAKUGAN N. Active earth pressure on retaining wall for  $c$ - $\varphi$  soil backfill under seismic loading condition [J]. Journal of Geotechnical and Geoenvironmental Engineering, 2009, 135(5): 690-696.
- [4] ZHU D Y, QIAN Q H, LEE C F. Active and passive critical slip fields for cohesionless soils and calculation of lateral pressures [J]. Geotechnique, 2001, 51(5): 407-423.
- [5] KUMAR J. Seismic passive earth pressure coefficients for sands [J]. Canadian Geotechnical Journal, 2001, 38(4): 876-881.
- [6] RAO K, CHOUDHURY D. Seismic passive earth pressures in soils [J]. Journal of Geotechnical and Geoenvironmental Engineering, 2005, 131(1): 131-135.
- [7] 彭明祥. 挡土墙被动土压力的库仑统一解 [J]. 岩土工程学报, 2008, 30(12): 1783-1788.  
PENG M X. Coulomb's unified solution of passive earth pressure on retaining wall [J]. Chinese Journal of Geotechnical Engineering, 2008, 30(12): 1783-1788.
- [8] 彭明祥. 挡土墙主动土压力的库仑统一解 [J]. 岩土力学, 2009, 30(2): 379-386.  
PENG M X. Coulomb's unified solution of active earth pressure on retaining wall [J]. Rock and Soil Mechanics, 2009, 30(2): 379-386.
- [9] MAZINDRANI Z H, GANJALI M H. Lateral earth pressure problem of cohesive backfill with inclined surface [J]. Journal of Geotechnical and Geoenvironmental Engineering, 1997, 123(2): 110-112.
- [10] GNANAPRAGASAM N. Active earth pressure in cohesive soils with an inclined ground surface [J]. Canadian Geotechnical Journal, 2000, 37(1): 171-177.
- [11] LANCELLOTTA R. Analytical solution of passive earth pressure [J]. Geotechnique, 2002, 52(8): 617-619.
- [12] CHEN W F. Limit analysis and soil plasticity [M]. London: Elsevier, 1975.
- [13] KUMAR J, RAO K. Passive pressure coefficients, critical failure surface and its kinematic admissibility [J]. Geotechnique, 1997, 47(1): 185-192.
- [14] SOUBRA A H. Static and seismic passive earth pressure coefficients on rigid retaining structures [J]. Canadian Geotechnical Journal, 2000, 37(2): 463-478.
- [15] SOUBRA A H, MACUHL B. Active and passive earth pressure coefficients by a kinematical approach [J]. Proceedings of the ICE-Geotechnical Engineering, 2002, 155(2): 119-131.
- [16] SOKOLOVSKII V V. Statics of granular media [M]. Oxford: Pergamon Press, 1965.
- [17] SOKOLOVSKII V V. Statics of soil media [M]. London: Butterworths Publications, 1960.
- [18] BOLTON M D, LAU C K. Vertical bearing capacity factors for circular and strip footings on Mohr-Coulomb soil [J]. Canadian Geotechnical Journal, 1993, 30(6): 1024-1033.
- [19] KUMAR J, CHITIKELA S. Seismic passive earth pressure coefficients using the method of characteristics [J]. Canadian Geotechnical Journal, 2002, 39(2): 463-471.
- [20] CHENG Y M. Seismic lateral earth pressure coefficients for  $c$ - $\varphi$  soils by slip line method [J]. Computers and Geotechnics, 2003, 30(8): 661-670.
- [21] CHENG Y M, HU Y Y. Active earth pressure on circular shaft lining obtained by simplified slip line solution with general tangential stress coefficient [J]. Chinese Journal of Geotechnical Engineering, 2005, 27(1): 110-115.
- [22] CHENG Y M, HU Y Y, WEI W B. General axisymmetric active earth pressure by method of characteristics-theory and numerical formulation [J]. International Journal of Geomechanics, 2007, 7(1): 1-15.
- [23] LIU F Q, WANG J H. A generalized slip line solution to the active earth pressure on circular retaining walls [J]. Computers and Geotechnics, 2008, 35(2): 155-164.
- [24] LIU F Q, WANG J H, ZHANG L L. Axi-symmetric active

- earth pressure obtained by the slip line method with a general tangential stress coefficient [J]. *Computers and Geotechnics*, 2009a, 36(1/2): 352-358.
- [25] LIU F Q, WANG J H, ZHANG L L. Analytical solution of general axisymmetric active earth pressure [J]. *International Journal for Numerical and Analytical Methods in Geomechanics*, 2009b, 33(4): 551-565.
- [26] KÖTTER F. Die Bestimmung des Druckes an gekrümmten Gleitflächen, eine Aufgabe aus der Lehre vom Erddruck [C]. *Sitzung der Physikalisch-mathematischen Classe vom 26. Februar, 1903*, Berlin: 229-233.
- [27] PRANDTL L. Über die Härte plastischer Körper [J]. *Nachrichten von der Gesellschaft der Wissenschaften zu Göttingen, Mathematisch-Physikalische Klasse*, 1920: 74-85.
- [28] REISSNER H. Zum erddruckproblem (Concerning the earth-pressure problem) [C]//BIEZENO C B, BURGERS J M. *Proceedings of the First International Congress for Applied Mechanics*, Delft, the Netherlands, 1924. Delft: [s. n.], 1924: 295-311.
- [29] 沈珠江. 理论土力学 [M]. 北京: 中国水利水电出版社, 2000.
- SHEN Z J. *Theoretical soil mechanics* [M]. Beijing: China Water Power Press, 2000.
- [30] 张学言, 闫澍旺. 岩土塑性力学基础 [M]. 天津: 天津大学出版社, 2006.
- ZHANG X Y, YAN S W. *Fundamentals of geotechnics plasticity* [M]. Tianjin: Tianjin University Press, 2006.
- [31] 彭明祥. 挡土墙主动土压力塑性临界深度的解析解 [J]. *岩土力学*, 2010, 31(10): 3179-3183.
- PENG M X. Analytical solution of plastic critical depth for active earth pressure on retaining wall [J]. *Rock and Soil Mechanics*, 2010, 31(10): 3179-3183.

---

 作者简介:


PENG M X

彭明祥(通信作者)

1964-, 男, 广东化州人, 教授级高级工程师, 注册岩土工程师, 注册港口与航道工程师, 硕士, 主要从事水工结构和岩土工程的研究工作 (e-mail) pengmingxiang1964@qq.com。

(责任编辑 郑文棠)

---

 (下接第 21 页 Continued from Page 21)

## 作者简介:



HUANG J Y

黄君仪

1989-, 女, 广东惠州人, 南方科技大学环境科学与工程学院硕士研究生, 主要从事土壤与地下水污染机理及修复研究 (e-mail) huangjiy35@mail2.sysu.edu.cn。



YI S P

易树平(通信作者)

1979-, 男, 四川自贡人, 南方科技大学环境科学与工程学院研究副教授, 西班牙拉科鲁尼亚大学水文地质博士, 主要从事放射性废物的安全处置与核素迁移机理和模拟和土壤地下水污染机理及修复研究 (e-mail) yisp@sustc.edu.cn。



SHANG J Y

商建英

1977-, 女, 河北邢台人, 中国农业大学资源与环境学院教授, 美国华盛顿州立大学土壤学博士, 主要从事污染物在土壤和地下水中的迁移过程、土壤和地下水的污染与修复研究 (e-mail) jyshang@cau.edu.cn。



ZHENG C M

郑春青

1962-, 男, 美籍华人, 南方科技大学环境科学与工程学院院长、领军教授, 美国威斯康星大学麦迪逊分校水文地质博士, 主要从事地下水污染物迁移过程与生物地球化学反应的理论与试验研究等 (e-mail) zhengcm@sustc.edu.cn。

(责任编辑 郑文棠)