

DOI: 10.16516/j.gedi.issn2095-8676.2019.02.005

集成小型堆和可再生能源的超临界 CO₂ 循环发电系统

郑开云

(上海发电设备成套设计研究院有限责任公司, 上海 200240)

摘要: [目的]小型模块化压水堆(小型堆)核电站由于温度参数低,其发电效率不到30%,为了提高小型堆的核能利用效率,可将小型堆与可再生能源组合,并以先进的超临界 CO₂ 循环作为热能转换为电能的装置。[方法]基于简单回热模式的超临界 CO₂ 循环,并在此基础上增加一次间冷和一次再热,将小型堆与太阳能、生物质能热源集成为新型混合发电系统,对其发电效率进行了分析。[结果]结果表明:对于高压透平入口温度 390 °C 的系统,发电效率 34.13%,对于高压透平入口温度 550 °C 的系统,发电效率 41.22%。此外,对系统的安全性分析表明:CO₂ 本身是具备核安全属性的工质,并且超临界 CO₂ 循环还可以作为反应堆的非能动余热排出系统,确保在严重事故工况下,反应堆持续排出衰变热。[结论]集成小型堆和可再生能源的超临界 CO₂ 循环发电系统具备良好的发电效率和核安全性。

关键词: 小型堆; 可再生能源; 超临界 CO₂ 循环; 效率

中图分类号: TL4; TK121

文献标志码: A

文章编号: 2095-8676(2019)02-0029-05

Supercritical CO₂ Cycle Power System Integrated with Small Modular Reactor and Renewable Energy Source

ZHENG Kaiyun

(Shanghai Power Equipment Research Institute Co. Ltd., Shanghai 200240, China)

Abstract: [Introduction] Because of the low temperature parameter, the power generation efficiency of the small modular PWR nuclear power plant is less than 30%. [Method] In order to improve the efficiency of the nuclear energy utilization, the small modular reactor can be combined with the renewable energy and the advanced supercritical CO₂ cycle was used as the thermal energy conversion device. Based on a supercritical CO₂ cycle with a simple regenerative mode, adding one intercooling and one reheating, a new hybrid power generation system was integrated with a small reactor and a solar energy source and a biomass energy source, and the efficiency of the power generation was analyzed. [Result] The results show that the power generation efficiency is 34.13% and 41.22% for the system with the inlet temperature of the high pressure turbine at 390 °C and 550 °C, respectively. In addition, the analysis of the safety of the system shows that the CO₂ itself has the nuclear safety property, and the supercritical CO₂ cycle can also be used as the passive waste heat discharge system of the reactor to ensure that the reactor continuously exhaust the decay heat under the severe accident condition. [Conclusion] Supercritical CO₂ cycle power system integrated with small modular reactor and renewable energy source has good power generation efficiency and nuclear safety.

Key word: small modular reactor; renewable energy; supercritical CO₂ cycle; efficiency

当今世界正在经历一场能源革命,能源清洁低

碳发展成为时代主题。我国在 2016 年底发布了《能源生产和消费革命战略(2016—2030)》,提出核能和可再生能源将持续增长,在 2050 年实现非化石能源占比超过一半。先进核能技术、可再生能源技术将在能源技术革命中扮演重要角色。

收稿日期: 2018-07-25 修回日期: 2018-10-30

基金项目: 上海发电设备成套设计研究院有限责任公司科技项目“基于超临界二氧化碳动力循环的分布式热电联供系统研究”(201808098J)

在核电领域,虽然新一代的大型商用堆因成本优势不足,在近年来发展缓慢,但是,小型模块化反应堆(小型堆)发展迅速。小型堆有多种堆型,世界各国当前开发的小型堆包括:压水堆、高温气冷堆、钠冷快堆、铅铋冷却快堆等,其中绝大多数为压水堆,例如: NuScale(美国)、Westinghouse SMR(美国)、mPower(美国)、SMART(韩国)、CAREM-25(阿根廷)、VVER-300(俄罗斯)、ACP-100(中国)^[1]。压水堆也是大型商用堆中最主要的堆型,技术成熟,安全性高,所以,以现有的大型压水堆为基础开发的小型压水堆技术趋于成熟,比较适合快速商业化。

然而,压水堆二回路温度较低(约 280 °C),小型压水堆热电转换效率不到 30%,大型压水堆核电站效率也只有 33% 左右。将小型堆与可再生能源(如:太阳能热、生物质燃烧热)相结合具有潜在的优势:一是温度等级有高低之分,便于梯级利用;二是热源容量相近,便于匹配。通过合适的动力循环系统,可将核能和可再生能源进行整合。近年来,超临界 CO₂ 循环成为热点,并且被认为具有诸多潜在优势。CO₂ 的临界点为 31 °C/7.4 MPa,在温度和压力超过临界点时的状态为超临界态。CO₂ 化学性质稳定、密度高、无毒性、低成本,循环系统简单、结构紧凑、效率高、可空冷,超临界 CO₂ 循环可以与各种热源组合成发电系统,在火力发电、核能发电、太阳能热发电、余热发电、地热发电、生物质发电等领域均具有良好的应用前景^[2-3]。

本文将借助超临界 CO₂ 循环的特点,将小型堆与可再生能源有机结合,组成新型混合发电系统,对系统的效率和安全性进行分析和研究。

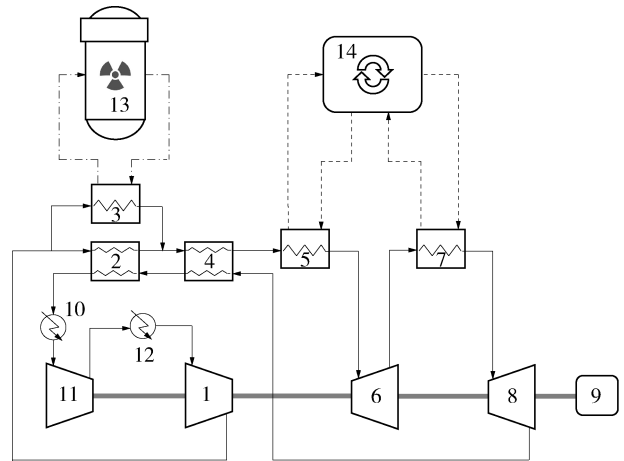
1 超临界 CO₂ 循环发电系统

1.1 系统总体布置

总体上,超临界 CO₂ 循环发电系统以小型堆(二回路)和可再生能源作为热源,其中前者加热温度较低,作为低温段热源,后者加热温度较高,作为高温段热源。小型堆和可再生能源的热功率按照工程上常用设计,两者大小相互匹配。小型堆的热功率大多在 50 MWt~300 MWt,可选配聚光太阳能集热器或生物质直燃锅炉与小型堆相结合。

超临界 CO₂ 循环采用简单回热循环的构架,并

在此基础上增加一次间冷和一次再热,循环过程较为精简,热效率较高。超临界 CO₂ 循环布置如图 1 所示,对应的温-熵图如图 2 所示。根据图 1 所示,循环基本工艺过程为:主压缩机将冷态的 CO₂ 工质增压至高压,然后分为两路,一路通往低温回热器,另一路通往二回路换热器,然后两路工质汇合进入高温回热器,再进入太阳能换热器,太阳能换热器出来的高温高压 CO₂ 工质进入高压透平膨胀做功,高压透平排出的 CO₂ 工质再进入可再生能源再热器,然后进入低压透平继续膨胀做功,低压透



注: 1-主压缩机; 2-低温回热器; 3-二回路换热器; 4-高温回热器; 5-可再生能源加热器; 6-高压透平; 7-可再生能源再热器; 8-低压透平; 9-发电机; 10-预冷器; 11-预压缩机; 12-间冷器; 13-小型堆; 14-可再生能源。

图 1 基于小型堆和可再生能源的超临界 CO₂ 循环布置

Fig. 1 Layout of supercritical carbon dioxide cycle based on small modular reactor and renewable energy

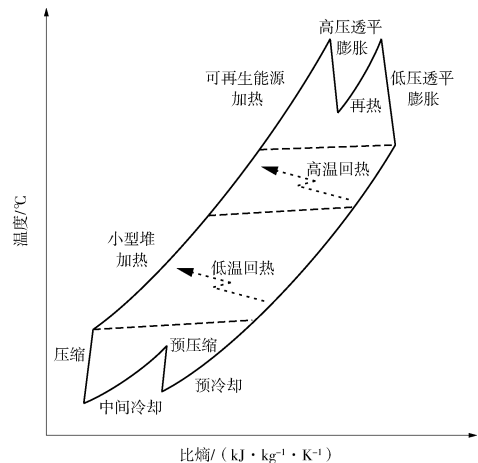


图 2 基于小型堆和可再生能源的超临界 CO₂ 循环温熵图

Fig. 2 T-s diagram of supercritical carbon dioxide cycle based on small modular reactor and renewable energy

平排出的工质依次进入高温回热器和低温回热器，接着进入预冷器冷却，再进入预压缩机增压，预压缩机出口工质经过间冷器，最后回到主压缩机。

上述布置的超临界 CO₂ 循环要获得高效率，还需要两方面的支持：一方面是深度回热，由于回热的热功率非常大，这就要求回热器的效率越高越好，通常设计值在 95% 以上；另一方面临界点附近压缩，此时工质物性接近液体，压缩耗功小，要求冷源温度尽量接近于 CO₂ 的临界温度，且越低越好。

对于可再生能源为太阳能热的系统，太阳能具有间歇性，一方面可采用储热的方式解决，另一方面可利用小型堆热功率调节范围宽、响应快的性能，在太阳光辐射强度高时调低热功率，反之增大热功率，从而使小型堆与太阳能热相结合的系统可以带基本负荷发电。对于可再生能源为生物质燃烧热的系统，生物质可储存，系统没有间歇性，可稳定发电。

1.2 CO₂ 工质的比热特征

CO₂ 工质的比热特征是小型堆与可再生能源两者可以结合的决定性条件，并使得两种热源在超临界 CO₂ 循环中温度对口、容量匹配。不同压力下工质的定压比热与温度的关系如图 3 所示：给定压力下，比热曲线在靠近临界点区域有一突出的大比热区，随着温度提高，比热趋于恒定，这一大比热区随着压力增大，其突出趋于缓和；给定温度下，在高温段，工质的压力越高，比热越大，但差别较小；在大比热区，不同压力下，工质比热曲线之间的差距非常大，利用这一比热特征，可将温度相对较低的小型堆热源与低温回热器联合使用，用于加热低温段的高压侧工质。可再生能源的温度等级较高，可仅用于加热从高温回热器高压侧出来的工质。

2 系统效率分析

针对图 1 所示的超临界 CO₂ 循环布置，基于小型堆与可再生能源的混合发电系统的效率分析分为两种情况：(1) 高压透平进口温度为 390 °C，对应高温热源为槽式太阳能聚光集热系统；(2) 高压透平进口温度为 550 °C，对应高温热源为塔式太阳能聚光集热系统或生物质直燃锅炉。循环热效率(η_c)定义为净输出功与二回路换热器和可再生能源加热

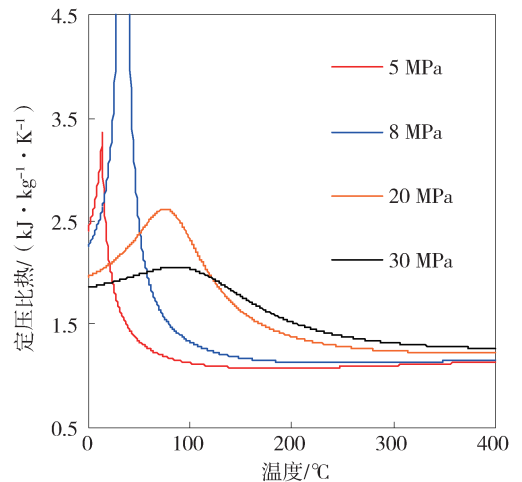


图 3 不同压力下 CO₂ 定压比热与温度的关系

Fig. 3 Relationship between specific heat at constant pressure and temperature for CO₂ at various pressures

器输入热量之比，即：

$$\eta_t = \frac{W_t - W_c}{Q_s + Q_r} \quad (1)$$

式中： W_t 为透平功率； W_c 为压缩机功率； Q_s 为二回路换热器输入的热功率； Q_r 为可再生能源加热器输入的热功率。循环发电效率(η_c)定义为循环热效率扣除各种损失和辅助设备用电后的净发电效率。

系统中主设备的性能参数选择参考相关文献报道^[4-6]如表 1 所示。同时，表 1 也列出循环系统假定参数，需要指出的是，这些参数的最优值需要结合实际工况制定，这里仅用于初步的分析计算以表明超临界 CO₂ 循环的效率潜力。系统效率分析采用美国国家标准与技术研究所(NIST)发布的 REFPROP 物性数据库。

表 1 超临界 CO₂ 循环参数

Tab. 1 Parameters for supercritical CO₂ cycle

参 数	参数取值
净输出电功率/MWe	100
可再生能源加热器 CO ₂ 侧热端温度(高压透平入口温度)/ °C	390、550
高压透平入口压力/MPa	20
高压透平出口压力/MPa	12
低压透平出口压力/MPa	6
预压缩机出口压力/MPa	8.5
预冷器出口温度/ °C	35
间冷器出口温度/ °C	35
压缩机等熵效率/%	85

表1(续) 超临界 CO₂ 循环参数Tab. 1(Cont.) Parameters for supercritical CO₂ cycle

参 数	参数取值
透平等熵效率/%	90
透平和压缩机机械效率/%	99
发电机效率/%	98.5
回热器最小温差/℃	8
二回路换热器 CO ₂ 侧热端温度/℃	280
各个换热器压损/MPa	0.15
预冷器压损/MPa	0.05
间冷器压损/MPa	0.1
辅助设备用电/%	0.5
管道压损、散热、漏气及其它可能的损失/%	0.1

两种情况的系统效率分析结果如表2所示,计算过程中须调整进入二回路换热器的 CO₂ 工质流量比例(分流比)直至二回路换热器和低温回热器热端出口的 CO₂ 工质温度均达到 280 ℃。对于高压透平入口温度 390 ℃ 的系统,系统发电效率 34.13%,对于高压透平入口温度 550 ℃ 的系统,系统发电效率 41.22%。可见,超临界 CO₂ 循环系统有较高的效率,通过将小型堆与可再生能源相结合运行,使得小型堆输出的热能可以按远高于其独立运行的效率转变为电能。超临界 CO₂ 循环还可以通过循环布置优化、设备性能改进进一步挖掘效率潜力,例如:提高回热器效率,使最小温差降至 5 ℃ 以下,并减少压损,循环效率可显著提高^[7]。

表2 超临界 CO₂ 循环效率分析结果Tab. 2 Efficiency analysis results of supercritical CO₂ cycle

计算结果	高压透平入口温度	
	390 ℃	550 ℃
分流比	0.34	0.34
小型堆输入热功率/MWt	125.05	91.48
可再生能源输入热功率/MWt	167.95	151.10
循环发电效率/%	34.13	41.22

3 系统安全性分析

CO₂ 是一种无色无味、不可燃的化合物,其化学性质稳定、无毒性,在化工、医药、食品等工业领域具有广泛的应用,并用于制作灭火器。CO₂ 除了具备常规工业和生活中的安全性以外,在核电领域,CO₂ 已通过工程应用证实是一种安全的一回路冷却剂^[8],历史上,英国曾建造一批 CO₂ 冷却的石墨气冷堆(镁诺克斯反应堆),并在核电站的发展中占领先地位,后

来由于轻水堆的发展,逐渐退出历史舞台。近年来,以超临界 CO₂ 为工质的动力循环成为国际上广泛关注的焦点,这一循环与第四代核反应堆(超临界水堆除外)具有绝佳的组合优势^[9],一方面是具有更高的热效率,另一方面是具有更好的安全性,例如:在钠冷快堆中,可避免钠水反应。

小型堆与超临界 CO₂ 循环相结合,除了具备 CO₂ 上述的安全性以外,超临界 CO₂ 循环还可以作为反应堆的余热排出系统^[10]。当作为余热排出系统运行时,超临界 CO₂ 循环的启动不需要电机,而是依靠热量。反应堆通过自然循环将衰变热通过二回路换热器传递给 CO₂ 工质,工质热膨胀推动透平运转,继而透平推动共轴布置的压缩机和发电机工作。透平排出工质可通过旁路绕过回热器直接进入专门的空冷器冷却,再由压缩机增压后输送至二回路换热器。透平带动发电机工作,产生的电力供给空冷器风机运行,从而增强空冷器冷却效果。因此,超临界 CO₂ 循环可构成一套非能动的冷却系统,确保在严重事故工况下,反应堆持续排出衰变热。

4 结论

本文对集成小型堆和可再生能源的超临界 CO₂ 循环发电系统的效率和安全性进行了分析和研究,主要结论如下:

1)将小型堆与太阳能、生物质能热源集成,对于高压透平入口温度 390 ℃ 的系统,发电效率 34.13%,对于高压透平入口温度 550 ℃ 的系统,发电效率 41.22%,系统效率比单纯的小型堆发电系统显著提高,并且机组出力提高,与太阳能结合,其负荷稳定性比单纯的太阳能聚光集热发电系统大幅提高。

2)CO₂ 本身是具备核安全属性的工质,超临界 CO₂ 循环还可以作为反应堆的非能动余热排出系统,确保在严重事故工况下,反应堆持续排出衰变热。

3)从系统经济性角度,小型堆与可再生能源系统共用一套动力循环系统,设备投资成本显著减少。

参考文献:

- [1] IAEA. Advances in small modular reactor technology developments [M]. Vienna: International Atomic Energy Agency, 2014.
- [2] AHN Y, BAE S J, KIM M, et al. Review of supercritical CO₂ power cycle technology and current status of research and development [J]. Nuclear Engineering and Technology, 2015,

47(6): 647-661.

- [3] 郑开云. 超临界二氧化碳循环应用于火力发电的研究现状 [J]. 南方能源建设, 2017, 4(3): 39-47.
ZHENG K Y. Current status of research on the application of supercritical carbon dioxide power cycle in fossil fired power generation [J]. Southern Energy Construction, 2017, 4(3): 39-47.
- [4] WEILAND N, THIMSEN D. A practical look at assumptions and constraints for steady state modeling of sCO₂ Brayton power cycles [C]//Southwest Research Institute. Proceedings of Supercritical CO₂ Power Cycle Symposium, San Antonio, Mar. 28-31, 2016. San Antonio: Southwest Research Institute, 2016: 1-14.
- [5] KULHANEK M, DOSTAL V. Thermodynamic analysis and comparison of supercritical carbon dioxide cycles [C]//Southwest Research Institute. Proceedings of Supercritical CO₂ Power Cycle Symposium, Boulder, Colorado, May 24-25, 2011. Boulder: Southwest Research Institute, 2011: 2-8.
- [6] 郑开云. 超临界二氧化碳布雷顿循环效率分析 [J]. 发电设备, 2017, 31(5): 305-309.
ZHENG K Y. Efficiency analysis of supercritical carbon dioxide Brayton cycle [J]. Power Equipment, 2017, 31(5): 305-309.
- [7] BURHANUDDIN H, KUNE Y. Computational analysis of supercritical CO₂ Brayton cycle power conversion system for fusion reactor [J]. Energy Conversion and Management, 2012, 63(11): 38-43.

- [8] JENSEN S E, NONBOL E. Description of the magnox type of gas cooled reactor(MAGNOX) [M]. Vienna: International Atomic Energy Agency, 1998.
- [9] DOSTAL V. A supercritical carbon dioxide cycle for next generation nuclear reactors [D]. Massachusetts: Massachusetts Institute of Technology, 2004.
- [10] LAVANTE D V, KUHN D, LAVANTE E V. Self-propelling cooling systems; back-fitting passive cooling functions to existing nuclear power plants [C]//American Society of Mechanical Engineers. Proceedings of the 2012 20th International Conference on Nuclear Engineering, California, July 30-Aug. 3, 2012. California: American Society of Mechanical Engineers, 2012: 663-672.

作者简介:



ZHENG K Y

郑开云(通信作者)

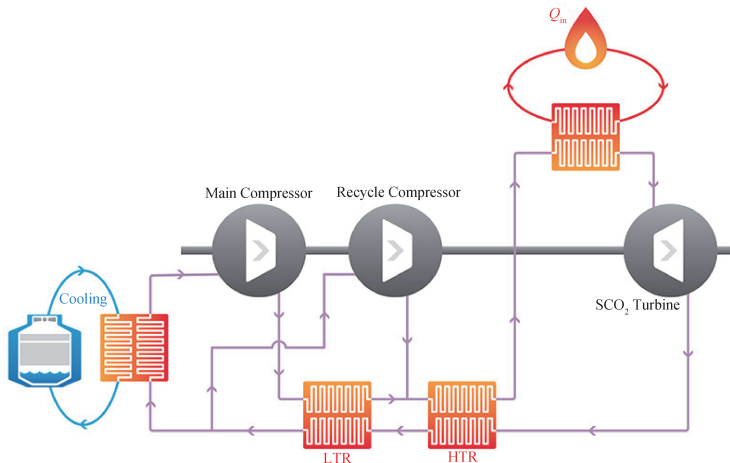
1980-, 男, 浙江宁波人, 高级工程师, 博士, 主要从事动力工程技术研究工作 (e-mail) zhengkaiyun@speri.com.cn.

(责任编辑 郑文棠)

能源知识

超临界 CO₂ 循环

超临界 CO₂ 循环具有效率高、系统简单、结构紧凑的特点, 是一项前沿发电技术。早期的研究始于 20 世纪 40 年代, 一直持续到 70 年代。21 世纪初, 麻省理工学院重启超临界 CO₂ 循环研究, 引发全球研发热潮, 覆盖四代核电、太阳能光热发电、火力发电、余热发电、舰船动力等各领域。随着关键技术的不断突破, 超临界 CO₂ 循环已进入工程验证或示范阶段, 代表性的项目包括: 美国 Echogen 公司 EPS100 余热发电系统(8 MWe)、美国能源部 STEP 项目超临界 CO₂ 循环示范装置(10 MWe)、美国 NET Power 公司 Allam 循环示范电站(50 MWth)、我国西安热工研究院超临界 CO₂ 循环关键技术验证平台(5 MWe)等。预计在 2025 年超临界 CO₂ 循环可实现商业化应用。



间接加热超临界 CO₂ 再压缩布雷顿循环 (图片引自美国能源部网站)