

# 柔性输配电技术在互联网数据中心的应用和展望

陈德扬<sup>1</sup>, 樊玮<sup>1</sup>, 钟康骅<sup>2,✉</sup>, 刘宇<sup>1</sup>, 秦颖婕<sup>1</sup>, 张勇军<sup>2</sup>, 王馨尉<sup>1</sup>, 杨振南<sup>1</sup>

(1. 广东电网有限责任公司 电力调度控制中心, 广东 广州 510220;

2. 智慧能源工程技术研究中心, 华南理工大学 电力学院, 广东 广州 510640)

**摘要:** [目的]作为我国“新基建”的重要推力, 互联网数据中心迎来蓬勃发展的机遇, 成为新增用能领域, 对所在地配电网的供电水平和能力提出了更高要求。柔性输配电技术和关键设备的创新应用, 让供配电系统更智能、更灵活、更可靠, 更能够应对互联网数据中心这类直流负载占比大、集中的高载能负荷所带来挑战, 实现互联网数据中心建设运营更低碳、更高效、更可靠、更经济。[方法]首先讨论了互联网数据中心负荷的基本需求, 同时分析了互联网数据中心整体的分级和性能需求, 研究了柔性技术在配用电网络中的应用, 着重分析并比较了“整流配电、直流配电、交直流混合供配电”3类技术路线。[结果]为系统可靠性、稳定性、电能质量、用电效率和接纳新能源等方面的问题提供了因地制宜的解决方案。[结论]通过总结归纳已有的研究成果可知, 柔性输配电技术是建设互联网数据中心的核心理念。应从器件、算法等不同方面研究有针对性的数据中心控制方案。文章在对不同方面的研究成果进行综述后, 还对头型输配电技术在互联网数据中心中的实践及推广进行了展望。

**关键词:** 柔性配用电; 互联网数据中心; 整流配电; 直流输配电; 交直流混合供配电

中图分类号: TM7; TP308

文献标志码: A

文章编号: 2095-8676(2023)05-0094-12

开放科学(资源服务)二维码:



## Application and Prospect of Flexible Transmission and Distribution Technology in Internet Data Center

CHEN Deyang<sup>1</sup>, FAN Wei<sup>1</sup>, ZHONG Kanghua<sup>2,✉</sup>, LIU Yu<sup>1</sup>, QIN Yingjie<sup>1</sup>, ZHANG Yongjun<sup>2</sup>, WANG Xinwei<sup>1</sup>,  
YANG Zhennan<sup>1</sup>

(1. Power Dispatching Control Center, Guangdong Power Grid Co., Ltd., Guangzhou 510220, Guangdong, China;

2. Research Center of Smart Energy Technology, School of Electric Power Engineering,  
South China University of Technology, Guangzhou 510640, Guangdong, China)

**Abstract:** [Introduction] As an important thrust of China's "new infrastructure", internet data centers have ushered in opportunities for vigorous development and become new areas of energy use, putting forward higher requirements for the power supply level and capacity of the local distribution network. The innovative application of flexible transmission and distribution technology and key equipment makes the power supply and distribution system more intelligent, more flexible and more reliable, and more able to cope with the challenges brought by the large proportion of DC loads and concentrated high-load energy loads such as Internet data centers, and realize the construction and operation of Internet data centers more low-carbon, more efficient, more reliable and more economical. [Method] Firstly, the basic load requirements of Internet data center were discussed, the overall classification and performance requirements of internet data centers were analyzed. The application of flexible technology in distribution network was studied, with a focus on analyzing and comparing three types of technical routes: "rectification distribution, DC distribution, and AC-DC hybrid power supply and distribution". [Result] The paper provides provides tailored solutions for issues related to system reliability, stability, power quality, power efficiency and acceptance of new energy. [Conclusion] By summarizing the existing research results, flexible transmission and distribution technology is regarded as the core technology of building internet data center. Targeted data center control scheme should be studied from different aspects such as device and algorithms. After summarizing the research results of different aspects, the paper also

收稿日期: 2023-07-20 修回日期: 2023-08-18

基金项目: 南方电网公司科技项目 [036000KK52222013(GDKJXM20222142)]

looks forward to the practice and popularization of head-to-head transmission and distribution technology in internet data center.

**Key words:** flexible power distribution; internet data centers; rectifier distribution; DC power transmission and distribution; AC-DC hybrid power supply and distribution

2095-8676 © 2023 Energy China GEDI. Publishing services by Energy Observer Magazine Co., Ltd. on behalf of Energy China GEDI.

This is an open access article under the CC BY-NC license (<https://creativecommons.org/licenses/by-nc/4.0/>).

## 0 引言

在“新基建”与我国经济转型升级的大背景下, 互联网数据中心(Internet Data Centre, IDC)作为重要基础设施与战略资源之一, 是实现各类互联网技术与智能技术应用与发展的重要保障<sup>[1]</sup>。随着经济及社会发展, IDC的能源消耗迅速增加。运行这些IDC所需的服务器和辅助支持基础设施会消耗大量能量<sup>[2]</sup>。至2020年, IDC消耗了世界总能源的8%, 每年排放340 Mt的二氧化碳<sup>[2-4]</sup>。由于不断增长的能源需求, IDC需要高效和可靠的输配电基础设施。输配电系统的效率要考虑到运营成本的增加和IDC碳足迹对环境的不利影响<sup>[3]</sup>。

在我国推进“碳达峰、碳中和”的大背景下, 能源的利用将更为精细<sup>[4]</sup>。作为终端消费者, 数据中心中各类电子设备的直流负载较多, 这意味着需要额外的功率转换阶段, 以便从交流电网切换到直流电网。因此, 直流输电系统作为集成新能源的有效解决方案, 得到了研究者的瞩目<sup>[5-6]</sup>。与传统交流输电系统比, 直流输电系统具有几个突出的优点, 如对功率转换需求较小, 线路损耗低, 传输效率高<sup>[7]</sup>。此外, 直流输电系统不像交流系统那样存在同步问题, 这使得前者更符合对分布式新能源集成及直流负荷的需求<sup>[8-9]</sup>。然而, 由于需要进行大量的电能转换, 直流输电系统不适合用于交流分布式能源的集成<sup>[9-10]</sup>。

如上所述, 直流或交流输电系统架构不能有效地利用分布式可再生能源, 也不能满足数据中心多样化的需求。因此, 一种基于柔性交直流转换设备的配用电技术, 开始被引入IDC的供电方案中<sup>[11-13]</sup>。柔性配用电技术的架构比简单的交流或直流架构更具智能建设的吸引力, 其在可再生能源集成、储能容量、高质量能源、可靠性提高等方面比纯交流和纯直流输配电系统具有许多优势<sup>[14-15]</sup>。

为更好地推进柔性配用电技术在IDC的应用, 文章将总结数据中心输配电需求, 并梳理现有柔性配用电的关键技术, 分析柔性配用电技术在数据中

心中的应用方法, 并对未来的技术发展进行总结与展望。

## 1 IDC输配电系统

### 1.1 IDC负荷特性

目前, IDC可按服务对象划分为民用IDC、企业IDC和国家IDC<sup>[16]</sup>。IDC的核心IT类设备主要包括服务器、存储设备、网络设备等机柜组件, 非核心IT类设备主要为制冷, 散热以及安防等辅助系统<sup>[17-19]</sup>。一个典型IDC各类负荷的平均能源消耗比例如图1所示。

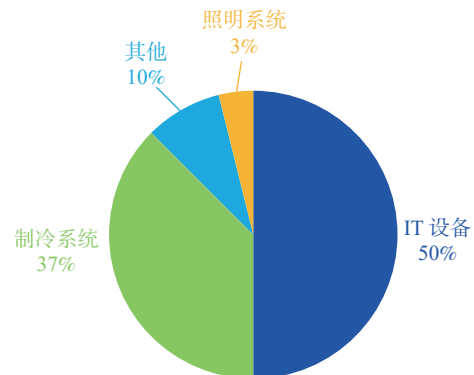


图1 IDC各类负荷的平均能源消耗示意图

Fig. 1 Diagram of rating criteria for data center

目前, 单个IDC服务器的越来越高。同时, IDC中设备发热密度高达 $300 \sim 2000 \text{ W/m}^2$ , 是普通公共建筑的数十倍<sup>[20]</sup>。按IDC的实际运行情况考虑, 少见其所有服务器同时满载的情况, 因此一个IDC的电负荷一般在MW级<sup>[21]</sup>, 已远高于普通公共建筑。而IT设备作为IDC完成其功能的核心, 需由精密空调、供配电及备用电源等系统支撑来保证正常运转。IDC在绝大多数情况下需保持全天持续作业, 温控系统会随时将大量热量排出建筑外部。这就需要供配电系统为其不间断供电。因此IDC是高耗能的, 且对供电可靠性有着高要求的不间断运行建筑<sup>[22]</sup>。因此, IDC的节能降耗与供电可靠性问题也一直是当前领域的研究重点<sup>[23-25]</sup>。

## 1.2 IDC 输配电模式

### 1.2.1 供配电系统共性需求

IDC 对供电可靠性的高要求决定了其需要具有高可靠性的供配电系统结构,同时应有充足的备用容量及备用电源。典型 IDC 对其供配电系统有如下共性需求<sup>[26-27]</sup>。

1) 高可靠的市电,至少有两路来自不同区域 10 kV 级变电站的进线。

2) 充足的应急电源,自备独立发电系统,并满足所有一级负荷长时间运行;通常采用柴油发电机作为备用电源。

3) 不间断电源,包括 UPS 与 48 V 直流开关电源:

(1) 不间断电源(Uninterruptible Power Supply, UPS):为机房精密空调风机、冷水机组控制系统、冷冻水泵、控制和安防动环监控等弱电设备提供不间断电源。

(2) 48 V 直流开关电源:传输机房内设置 48 V 直流开关电源,为传输机房内直流用电设备提供不间断电源。直流开关电源系统后备时间应大于 60 min。

### 1.2.2 IDC 整体分级和性能需求

我国遵从《数据中心设计及规范》(GB 50174—2017)<sup>[28]</sup>。一般按照 IDC 本身基础设施中评级最低值的组成部分所对应的设计等级(可靠性)来评价并分级。

### 1.2.3 典型输配电模式

在现代 IDC 输配电系统中,如何保证核心 IT 设备供电的连续性是必不可少的功能,当前来看, IDC 输配电系统是由以下 4 个部分来构成的<sup>[29-31]</sup>。

1) 市电+备用电源。一般的 IDC 都设置有双电网的供电系统,一回线路是在市电正常的情况下,为负载提供电源,而另一路的市电主要用于交流备用电源,这种做法的主要目的是保证供电的万无一失。另外,另一路也可以用发电机组代替。最后备用电源采用的措施是不间断电源(UPS),只有当市电和发电机都出现故障的时候,备用电源给负载供电。

2) 电源转换设备。包括自动转换开关 ATS、静态转换开关 STS(Static Transfer Switch)和 UPS 3 个部分。其中 ATS 和 STS 功能类似,分别采用晶闸管和继电器,实现从一路电源自动切换到另一路电源的功能,用来保证一级负荷的稳定可靠运行。如果交流供电发生了故障,UPS 提供后备电源,将蓄电池

通过 DC/AC 转换成交流电持续给负载供电。

3) 输配电设备。主要包括交流输、配电、UPS 输入配电、UPS 输出配电、负载机架排配电(列头柜)以及机架配电单元(Power Distribution Unit, PUD)等。

4) 谐波抑制与治理设备。系统存在整流环节,不可避免地带来谐波源,所以必须增加谐波抑制与治理设备来减少谐波对电网造成的污染。

IDC 通常都是采用独立的一路甚至多路 10 kV 输配电线路,配置若干台变压器,形成专用的变配电系统。IDC 核心 IT 设备供配电系统缺点如下<sup>[32-33]</sup>:

(1) 中间转换环节过多,转换效率低下,造成能源不必要的损失。

对于配备了 UPS 电源的 IDC,电网提供的交流电经过 1 次 AC/DC 转换,变成直流电供给蓄电池后,经过 DC/AC 转换成交流电,供给超级计算机等数据设备。而供给超级计算机的交流电在设备内部还会再次经过 AC/DC 转换以及 DC/DC 转换之后变成最终的直流电使用。换言之,电网提供的电力要反复进行 3 次 AC/DC 转换。即使单次转换效率达到 98%,经过 3 次转换也会造成约 8% 的电力损失,对于几兆伏安甚至十数兆伏安 IDC 来说,是很大的能量损失与浪费。

(2) 供电方式危及供电系统的稳定性与安全性。

当电网给系统输电时,经过整流模块整流后,将交流电转化为直流电,直流电经逆变模块逆变成交流电供给各个负载,并给蓄电池充电,而大多负载却又通过内部适配器将交流电再次转换为直流电使用;此时电网一旦出现故障无法给系统输电时,蓄电池中储存的电能不能立刻就会大幅度输出,经过逆变器输送给各个负载。这种短时间内的电能释放,易产生极大的瞬时电流,危害电网侧及负载侧线路与设备。所以供电系统中的交直流相互转换,不仅是电能损耗的主要来源,同时也可能危及供电系统的稳定性与安全性。理想的 IDC 供电系统即是电能直接以直流电的形式相互转换,忽略整流和逆变单元。IDC 的非线性负载所产生的电流波动,其电流波形为周期性的非正弦波,但当负载过多,电流波形不规律叠加之后其峰值因数可能高出一般不间断电源的峰值因数。当负载电路的瞬时电流峰值过大,特别是超过 UPS 电流容量所设定的最大值时,会导致输出电流波形的畸变,对用电设备造成损害。



(3)需要单独配置蓄电池室和UPS机柜,额外增加建筑面积。

由于UPS需要配套蓄电池室,而且UPS的柜内的隔离变压器及整流逆变装置等需要占一定的建筑面积,因此需要单独建立独立的房间用于UPS及蓄电池,一个IDC机房要将上百甚至数百平方的建筑面积预留给UPS和配套蓄电池室。

#### 1.2.4 不间断供电系统

UPS是为IDC中各类重要提供不间断电力供应的重要供配电模块。在传统IDC中的UPS通常为双变换式<sup>[34]</sup>,即包含整流器、逆变器及蓄电池等模块。在此模式下,UPS接受上层电网的能量供应,经电力电子器件进行AC-DC变换后,为储能设备充电;再经DC-AC变换后,为负载供电。出现故障情况时,储能设备的直流电源通过逆变器转换为交流电并为负载供电。典型双变换式UPS常见如下4种组成形式<sup>[35-36]</sup>:

##### 1)无冗余式

无冗余UPS可理解为按“N”配置,即仅满足基本负载需求的配置方法。在该形式下,UPS容量与所供关键负载大小相当,因此可理解为GB 50174—2017中的C级IDC。该形式下UPS相对而言结构简单,成本较低;所有设备都投入使用,运行效率高;存在多个单点故障,可用性有限。适用于对供电可靠性要求不高的情况。

##### 2)主从串联冗余式

主从串联冗余式UPS由2个“主”“从”UPS串联构成,在正常或故障的情况下通过静态旁路开关切换投入运行的UPS。该结构下无并联总线,因此不需要2个UPS完全一致,可靠性提升。但存在过载能力差、“主”“从”UPS老化不均的问题。

##### 3)并联冗余式

并联冗余式UPS即“N+X”(X=1、2、3…)系统,当任意模块故障时,均可在线切除;也可在线将备用模块投入使用。并联冗余式UPS要求各个模块具有相同参数,以保证输出电压的幅值、频率与相位相同。该配置模式在提升供电可靠性的同时,也存在每个模块利用率均低于100%,运营效率不高的问题。

##### 4)双系统冗余式

双系统冗余是可靠性等级最高的一种设计,通过两路独立的供电母线给负载供电,包括双系统、多

路并联总线、双输入、2N、2(N+1)等形式。该形式下UPS有较强的容错能力,但同时成本也相对较高。在消除单点故障的同时,却也增加了ATS和同步控制器(Load Bus Synchronization, LBS)等故障点。

在传统双变换式UPS供电形式下,需要协调控制有功功率、无功功率、相位、频率等多个参数,加大了IDC供电系统的控制难度,增加了故障概率;同时,电能需经过交-直-交多重变换后,再供配给IDC机房设备,其经历的变步骤也降低了IDC的供能效率。IDC内大部分电子元件都由直流电源驱动;同时,直流输配电在布式电源与储能的接入上具有先天优势<sup>[37-38]</sup>。

## 2 柔性配用电关键技术

### 2.1 柔性输电技术概述

柔性输电技术是将电力电子设备利用在电力传输系统中,以提升系统的灵活性、稳定性、可控性及输送容量等的新型输电技术<sup>[39-40]</sup>。根据能量传递形式的不同可分为柔性交流输电(Flexible Alternating Current Transmission, FACT)及柔性直流输电(Flexible High Voltage Direct Current, Flexible HVDC)<sup>[40-42]</sup>。FACT最早由美国学者提出于20世纪80年代,该技术的应用大大提高了电力系统的安全可靠性和响应速度,实现了输电能力的大幅提高;直流输电出现稍晚,概念最早提出于20世纪90年代初<sup>[43-44]</sup>。早期的直流输电技术多用于高压长距离输电;随着半导体技术的发展,现在的柔性直流输电技术逐渐开始用于中低压供电线路。

#### 2.1.1 柔性交流输配电

柔性交流输电系统是利用背靠背式电力电子设备,修正输电线路特性,以充分利用现有的线路容量,并尽量缩小系统稳定和发热边界热限制之间差距的输电技术。在IEEE定义中,FACTS技术被描绘成“一种以电力电子和其他静态设备,调整一个或多个交流传输系统参数的控制,以增强可控性和增加功率传输能力的输电技术”<sup>[45]</sup>。20世纪90年代早期的FACTS设备主要用于替代传统设备进行电网无功补偿。典型的补偿设备包括:静态同步补偿器(Static Synchronous Compensator, STATCOM),静态无功补偿器(Static Var Compensator, SVC),晶闸管开关电抗器(Thyristor Switched Reactor, TSR)和晶闸

管开关电容器 (Thyristor Switched Capacitor, TSC)。近年来,随着半导体技术的发展,柔性设备的性能也有了更好的进步,出现了可以直接控制功率潮流的新功能。

### 2.1.2 柔性直流输配电

直流输电技术是以为能量转换核心,以直流作为能量输出形式的输电技术<sup>[46]</sup>。早期直流输电技术采用晶闸管进行控制,可实现相较于交流输电更大的传输容量、更高的耐压等级及更低廉的传输成本。然而,晶闸管只能控制开通不能控制关断,影响了控制能力和应用场景。随着半导体研究的深入,应用集成了绝缘栅双极型晶体管 (Insulated Gate Bipolar Transistor, IGBT) 或门极可关断晶闸管 (Gate-Turn-Off Thyristor, GTO) 等柔性开关的电压源换流器 (Voltage Source Converter, VSC) 的直流输电技术在控制上有了长足进步,被称之为柔性直流输电。柔性直流输电指的是基于全控型器件 (如 GTO 和 IGBT 等) 组成的电压源换流器 (VSC) 进行换流的直流输电,国际上通称为 VSC-HVDC, 柔性直流输电是一种新型输电技术,是在大功率全控型器件组成的 VSC 出现之后,采用脉宽调制控制技术而发展起来的。相较于早期直流输电技术,柔性直流输电技术有如下优点<sup>[44-46]</sup>:

- 1) 高可控性,不需要交流侧提供换相电流。
- 2) 高电能质量,不需要交流侧提供无功功率支撑。
- 3) 应用范围广,可实现并网和脱网供电,无换相失败的风险。

柔性直流输电作为构建智能电网的重要装备,是目前进入工程应用的最先进的电力电子技术。其在大容量清洁能源并网、分布式发电并网、大区域电网互联、孤岛供电、城市配电网的增容改造等领域具有较强的技术优势和广阔的应用前景,并已向更高电压等级、更大容量和中低压高效低成本两个方向发展,是改变大电网发展格局的战略选择<sup>[45-47]</sup>。

## 2.2 柔性设备在输配电系统中的应用

实现电力柔性传输的关键是柔性电力电子设备。这类设备通常基于 IGBT 等全控半导体器件及 PWM 控制,具有包括低响应时间、高可控性及高电能质量输出等优势<sup>[48-49]</sup>。应用于配电网的柔性电力电子设备可有效提升网络的负载需求响应速度、提高网络稳定性和可靠性、改善电能质量问题以及降低

网络传输损耗等<sup>[49-50]</sup>。一般来说,应用在 IDC 输配电系统中的柔性设备按功能可分为能量传输设备,即用于在输电线路之前传递并实现电力潮流控制得设备,如柔性软开关和固态变压器等;电能质量提升设备,主要用于在输电线路交流侧实现无功补偿,如静止同步补偿器和静态无功发生器等。

### 2.2.1 能量传输设备

#### 1) 柔性软开关

在输配电网中,通常需要许多开关连接相邻的馈线。这些开关需要频繁被打开或关闭以重新配置网络结构并实现馈线之间的负载转移。学者们对网络重构进行了广泛的研究,以实现最佳的潮流运行 (例如,负载平衡、损耗最小化和改进的电压分布)<sup>[51-52]</sup>。

柔性软开关 (Soft Open Point, SOP) 可以通过精确和灵活的方式控制电力潮流,使现有的网络容量得到更有效的利用<sup>[53-54]</sup>。SOP 概念最早由英国学者提出,与传统的机械开关设备不同,通过背靠背连接的交/直流变流设备, SOP 可有效调节两端交流侧电流的幅值和相位,使之实现电流、功率潮流的灵活调节。

在文献 [55] 中,提出了基于多个 SOP 开发的统一潮流控制器。有研究者进行了相邻台区间利用 SOP 进行的工业级实验<sup>[56]</sup>。实验结果证明利用 SOP 可以有效降低线路损失和改善网络电压。

#### 2) 固态变压器

在输配电网中,传统的电力变压器运行可靠、效率高,但也存在以下缺点<sup>[10]</sup>:

- (1) 规模和质量相对较大。
- (2) 一旦铁芯饱和,系统会产生大量的谐波分量,可能会造成严重的励磁涌流现象,无法有效隔离谐波电流与三相不平衡。
- (3) 任何一方发生故障,击穿电压、电流将通过电磁耦合达到对方,负载波动将影响电网侧。
- (4) 需要继电保护装置。
- (5) 变压器中的液体会造成环境污染。

针对这些问题,研究者们提出了固态变压器 (Solid State Transformer, SST) 的概念。该设备本质上是一种交流-交流电力变换器,可以替代交流输配电系统中使用的传统变压器。它比按工频运行的传统变压器更复杂,但因为其在高频运行,可以在体积大幅减小的情况下提高能量转换效率。

SST 主要由电力电子变流和高频变压器组成。在电能转化形式上可分为交流 SST(AC-SST)、直流 SST(DC-SST)和交流/直流混合 SST(Hybrid-SST)3种类型。针对 IDC,混合 SST 的应用更为普遍。

相较于传统设备,SST 有诸多优点<sup>[56-57]</sup>:(1)最重要的一点是,这种变压器的转换效率很高,这意味着在同等容量下,其损耗更小,可以传输更多的电能;(2)这种变压器有能力提供不同形式的能源输出,如 400 Hz 交流输出,三相交流和单相直流同时输出,这一点对存在多种负荷的 IDC 尤为重要;(3)SST 输出的电能质量很高,可有效规避谐波带来的危险;(4)使用 SST 可以增加设备的稳定性,减少因故障产生的击穿电压电流带来的负载波动;(5)适应性强,成本效益高,由于 SST 可以用在不同配置的线路中,其适应性较传统逆变器有很大提升;(6)由于避免了危险的液体介质,SST 对环境非常友好,不会造成环境污染。

### 2.2.2 电能质量设备

#### 1) 静态无功发生器

静态无功发生器(Static Var Generator, SVG)又称有功功率因数补偿器或瞬时无级无功补偿器,可有效解决因低功率因数和无功功率需求而导致的电能质量问题,应用范围广泛<sup>[58]</sup>。这种设备是一种基于 IGBT 的无功补偿设备,与需要进行无功补偿的负载并联。静态无功发生器可应用于不同的电压等级,可用于具有快速变化的无功功率需求的设备,如电弧炉和球磨机,以及 IDC 中对功率因数敏感的交流设备;功率因数快速波动的高度动态负载,如起重机、锯木机、焊接机等。

#### 2) 静止同步补偿器

静止同步补偿器(STATCOM)是一种并联的柔性无功补偿设备,可补偿容性无功和感性无功。STATCOM 在改善电能质量方面的效果已被广泛接受。该设备包括一个单一的 VSC 及感性耦合结构,与传统的静态无功发生器相比,STATCOM 具有通过直流电容器的充放电与线路交换有功功率的能力。

## 3 柔性配用电技术在 IDC 的应用

### 3.1 柔性技术对输配电系统的优化

IDC 的直流负荷比重增大,柔性配用电技术可

提高 IDC 可再生能源消纳能力,进一步降低 IDC 能源效率的指标;使输配电系统转变为灵活的、可主动运行的“智能”结构,为 IDC 提供新型、高效的动力保障,减少电能变换损耗,提高用能效率,提供可靠、稳定、高质量的电能。柔性技术在 IDC 输配电系统中的应用包括两个方面,一是利用柔性电力电子设备进行功率传输、电压转换及电能质量改善;二是应用柔性技术实现的柔性交直流输电。因此,柔性技术对输配电系统的优化亦需要根据两方面来讨论。

首先,柔性电力电子设备对 IDC 配网的优化可总结为如下几点<sup>[59]</sup>:

#### 1) 降低采购成本

相较于传统配网设备,由于半导体器件生产技术的巨大发展,这些以半导体为基础的柔性电力电子器件已经实现了大规模量产,价格更低,并有多种规格可供选择。

#### 2) 高效快速

在大多数应用中,柔性设备是作为开关来使用。在开关的两种模式下,柔性设备的功率损耗非常小,开关损耗也非常低。此外,与传统配网中的机械或机电设备相比,应用柔性设备的输配电系统有更快的动态响应。

#### 3) 降低尺寸和占地面积

与类似额定功率的传统设备相比,柔性设备体积普遍很小,因此重量更轻,占地面积更小,需要处理的问题更少,降低了安装、包装和运输成本。

柔性交直流输电对 IDC 配网的优化也可以总结为如下 4 点<sup>[60]</sup>:

#### 1) 高兼容性和可靠性

柔性直流输电网络可以更好地兼容储能设备,提高供电系统的可靠性及故障恢复能力;同时,考虑到 IDC 大多为直流负荷,直流供电会大幅降低电压和电流纹波对负荷的影响。

#### 2) 低损耗高效率能量传输

相较于交流线路中因为线缆护套涡流产生的有功和无功损耗,直流输电线路可有效降低传输损耗,可有效提高能量传输效率。

#### 3) 提高供电容量和半径

根据潮流公式,在相同的导线截面、绝缘水平及电流密度情况下,功率传输容量直流线路约为交流



线路的 1.5 倍。因此,柔性直流供电可在相同的线路建设费用及占地面积情况下传输更高功率。

#### 4)更方便的分布式电源接入

对以光伏为代表的分布式电源来说,直接利用直流接入输电网络可降低对接口设备和控制技术的要求。这样,对于直流输电系统,分布式电源将可以更灵活更方便地接入。

### 3.2 柔性配用电技术路线比较

根据上述讨论,文章筛选出柔性配用电技术在 IDC 应用的 3 种技术路线:整流输配电、直流输配电以及交直流混合供配电。下面将分别讨论并进行比较。

#### 3.2.1 整流输配电

整流输配电结构如图 2 所示。380 V 交流电通过柔性设备转为 240 V 直流,供给蓄电池和机房列头柜使用。该路线可减少中间电能变换环节,大幅提高供电效率;采用模块化设计,可保持 AC/DC 处于较高的转换效率;整流模块并联,提高供电的安全和可靠性;采用移相变压器取代工频变压器,省去功率因数调整,提高效率。但是,由于缺乏直流接口,该方案不适用于新能源灵活接入。

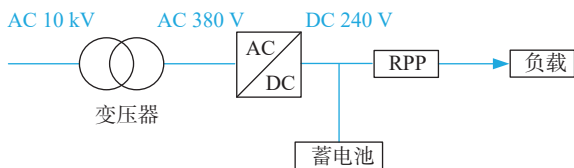


图 2 整流输配电技术

Fig. 2 Solution of AC-DC distribution network

#### 3.2.2 直流输配电

直流输配电结构如图 3 所示。该方案由外部两路  $\pm 10$  kV 直流输入,采用直流断路器互联,互为备用;采用纯直流输配电,输电容量大,节约线缆投资。供电过程中电压稳定性好,无谐波问题;同时,该方案采用多变换器协调控制,实现能量精准管理。

但是,直流输配电也有一些问题和不足,首先,基于模块化多电平控制(Modular Multi-level Control, MMC)的直流变压器所需子模块和器件数目很多,成本高;其次,直流变压器模块数目校对较少,功率密度相对较高,容易造成危险;最后,现有工程用直流变压器多采用两级结构,前级增加额外损耗和成本,降低系统效率;功率模块多采用双有源桥(Dual

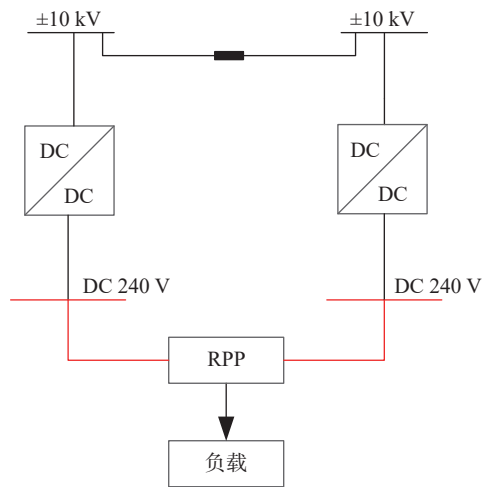


图 3 直流输配电方案

Fig. 3 Solution of DC distribution network

Active Bridge, DAB)或 CLLC 谐振电路, DAB 开关损耗较大,非正弦电流存在电磁干扰;CLLC 谐振变换器具备自然零压零流特性,但需要两组谐振电容。

#### 3.2.3 交直流混合供配电

随着柔性配用电技术的发展进步,交/直流混合输电网被提出。该方案结构如图 4 所示。其中 AC/DC 模块采用级联 H 桥(Cascaded H-Bridge, CHB)+DAB 拓扑,减少一级变换,提高供电效率 2%;AC/DC 模块体积小,节约用地资源;此外,还具备谐波治理、无功补偿、三相不平衡治理功能;AC/DC 模块提供灵活的交直流接口,方便新能源的接入与就地消纳。

相较于前两种路线方案,该方案兼容交直流供电,可提高系统效率;减小了系统复杂度,有利于系

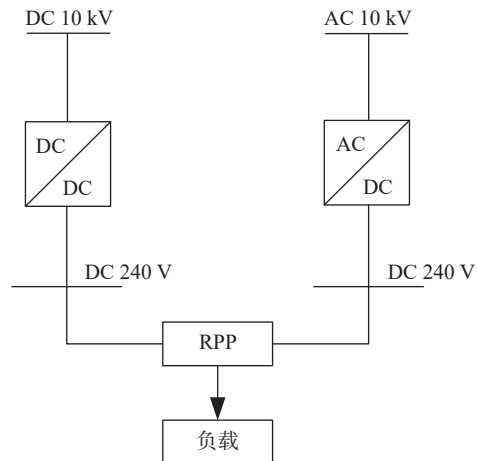


图 4 交直流混合供配电方案

Fig. 4 Solution of AC/DC hybrid distribution network

统的稳定控制;可实现功率互动,进行交直支撑,提升系统可靠性;交直流混联可解决不同电源、不同负荷友好接入外部交直流电源完全无耦合,提高供电独立性。

3种技术路线各有优劣,需结合IDC的选址及其性能要求,因地制宜地采用。整流输配电是适应性较广的低压侧解决方案,但不适用于新能源灵活接入;直流输配电是技术优势最高的中低压解决方案,有现成的直流网络最佳,可节省造价;交直流混合输配电是目前较为合适的中间路线,可直接采用相对成熟的分布式互补能源/储能系统/柔性电网技术。3种不同技术路线的其他特点总结于表1<sup>[61]</sup>。

表1 3种不同柔性配用电技术比较<sup>[61]</sup>

Tab. 1 Comparison of three kinds of flexible distribution network solutions<sup>[61]</sup>

项目	整流输配电	直流输配电	交直流混合供输配电
效率	98%	98.5%	98.2%
稳定性	存在稳定性风险	无稳定性问题	无稳定性问题
电能质量	一般	高	高
电网友好性	不适用于新能源灵活接入	清洁能源灵活接入	清洁能源灵活接入
投资概况	较低	高	一般
适用场景	交流供电	直流网络	可同时提供交/直流供电

## 4 结论

IDC能耗密度巨大,占据了各级地方政府社会经济发展的能耗控制指标份额,减少能耗、提高运行效率是IDC行业能否可持续发展的关键,是社会发展的客观需要。为了平衡各产业的发展,就必须探索适用于IDC的低成本、规模化推广的创新能源供应方向和相关配用电系统技术应用。

相较于传统交流输配电技术,基于电力电子半导体的柔性输配电技术大大提高了IDC配用电系统的能效;基于柔性开关的交直流混合输配电系统会增加系统稳定性,实现高精度及快速响应的无功、谐波补偿,降低运行损耗;此外,还可以更方便地接入新能源发电设备和模块化储能系统,提高供电可靠性、电能质量、可控性。柔性直流输配电技术在供电可靠性、电能质量、可控性以及接纳分布式电

源等方面性能相比于传统交流输配电网更佳。因地制宜地应用先进柔性配用电技术,将实现智慧能源、智能电网与IDC产业的深度结合。可以预见,未来的IDC,柔性供配电技术将完全取代传统基于机械结构的输配电系统,整流输配电结构将成为日后IDC电源模块主导部分,交直流混合供配电技术亦将有效的优化IDC能源结构,最终过渡到以多能直流电网技术为支撑的低碳、高效、可靠、先进的大型绿色IDC新形态。

## 参考文献:

- [1] 王成山,宋关羽,李鹏,等.基于智能软开关的智能配电网柔性互联技术及展望[J].*电力系统自动化*,2016,40(22):168-175. DOI: 10.7500/AEPS20160620009. WANG C S, SONG G Y, LI P, et al. Research and prospect for soft open point based flexible interconnection technology for smart distribution network [J]. *Automation of electric power systems*, 2016, 40(22): 168-175. DOI: 10.7500/AEPS20160620009.
- [2] AITHAL A, LI G, WU J Z. Grid side unbalanced fault detection using soft open point in an electrical distribution network [J]. *Energy procedia*, 2017, 105: 2859-2864. DOI: 10.1016/j.egypro.2017.03.631.
- [3] KARWATZKI D, BARUSCHKA L, MERTENS A. Survey on the Hexverter topology: a modular multilevel AC/AC converter [C]//The Korean Institute of Power Electronics. 2015 9th International Conference on Power Electronics and ECCE Asia (ICPE-ECCE Asia), Seoul, Korea (South), June 1-5, 2015. New York, USA: IEEE, 2015: 1075-1082. DOI: 10.1109/ICPE.2015.7167914.
- [4] 张勇军,羿应棋,李立涅,等.双碳目标驱动的新型低压配电系统技术展望[J].*电力系统自动化*,2022,46(22):1-12. DOI: 10.7500/AEPS20210922006. ZHANG Y J, YI Y Q, LI L C, et al. Prospect of new low-voltage distribution system technology driven by carbon emission peak and carbon neutrality targets [J]. *Automation of electric power systems*, 2022, 46(22): 1-12. DOI: 10.7500/AEPS20210922006.
- [5] HOSSEINIPOUR A, HOJABRI H. Virtual inertia control of PV systems for dynamic performance and damping enhancement of DC microgrids with constant power loads [J]. *IET renewable power generation*, 2018, 12(4): 430-438. DOI: 10.1049/iet-rpg.2017.0468.
- [6] 拓超群,贺之渊,徐千鸣,等.直流电网潮流控制器研究与应用综述[J].*电力系统自动化*,2022,46(6):173-183. DOI: 10.7500/AEPS20210310001. TUO C Q, HE Z Y, XU Q M, et al. Review on research and application of power flow controller of DC grid [J]. *Automation of electric power systems*, 2022, 46(6): 173-183. DOI: 10.7500/



- AEPS20210310001.
- [7] 沙广林, 刘斌, 邹玮晗, 等. 多端柔性互联的交直流配电系统分层控制策略 [J]. *高电压技术*, 2020, 46(10): 3509-3520. DOI: [10.13336/j.1003-6520.hve.20200414](https://doi.org/10.13336/j.1003-6520.hve.20200414).  
SHA G L, LIU B, WU W H, et al. Hierarchical control strategy for multi-terminal flexible interconnected AC/DC power distribution systems [J]. *High voltage engineering*, 2020, 46(10): 3509-3520. DOI: [10.13336/j.1003-6520.hve.20200414](https://doi.org/10.13336/j.1003-6520.hve.20200414).
- [8] 杨晓峰, 郑琼林, 林智钦, 等. 用于直流电网的大容量DC/DC变换器研究综述 [J]. *电网技术*, 2016, 40(3): 670-677. DOI: [10.13335/j.1000-3673.pst.2016.03.002](https://doi.org/10.13335/j.1000-3673.pst.2016.03.002).  
YANG X F, ZHENG Q L, LIN Z Q, et al. Survey of high-power DC/DC converter for HVDC grid application [J]. *Power system technology*, 2016, 40(3): 670-677. DOI: [10.13335/j.1000-3673.pst.2016.03.002](https://doi.org/10.13335/j.1000-3673.pst.2016.03.002).
- [9] 肖先勇, 郑子萱. “双碳”目标下新能源为主体的新型电力系统: 贡献、关键技术与挑战 [J]. *工程科学与技术*, 2022, 54(1): 47-59. DOI: [10.15961/j.jsuese.202100656](https://doi.org/10.15961/j.jsuese.202100656).  
XIAO X Y, ZHENG Z X. New power systems dominated by renewable energy towards the goal of emission peak & carbon neutrality: contribution, key techniques, and challenges [J]. *Advanced engineering sciences*, 2022, 54(1): 47-59. DOI: [10.15961/j.jsuese.202100656](https://doi.org/10.15961/j.jsuese.202100656).
- [10] 马钊, 赵志刚, 孙媛媛, 等. 新一代低压直流供电系统关键技术及发展展望 [J]. *电力系统自动化*, 2019, 43(23): 12-22. DOI: [10.7500/AEPS20190905007](https://doi.org/10.7500/AEPS20190905007).  
MA Z, ZHAO Z G, SUN Y Y, et al. Key technologies and development prospect of new generation low-voltage DC power supply and utilization system [J]. *Automation of electric power systems*, 2019, 43(23): 12-22. DOI: [10.7500/AEPS20190905007](https://doi.org/10.7500/AEPS20190905007).
- [11] 王成山, 李鹏, 于浩. 智能配电网的新形态及其灵活性特征分析与应用 [J]. *电力系统自动化*, 2018, 42(10): 13-21. DOI: [10.7500/AEPS20171012002](https://doi.org/10.7500/AEPS20171012002).  
WANG C S, LI P, YU H. Development and characteristic analysis of flexibility in smart distribution network [J]. *Automation of electric power systems*, 2018, 42(10): 13-21. DOI: [10.7500/AEPS20171012002](https://doi.org/10.7500/AEPS20171012002).
- [12] 韩民晓, 谢文强, 曹文远, 等. 中压直流配电网应用场景与系统设计 [J]. *电力系统自动化*, 2019, 43(23): 2-11. DOI: [10.7500/AEPS20190320004](https://doi.org/10.7500/AEPS20190320004).  
HAN M X, XIE W Q, CAO W Y, et al. Application scenarios and system design of medium-voltage DC distribution network [J]. *Automation of electric power systems*, 2019, 43(23): 2-11. DOI: [10.7500/AEPS20190320004](https://doi.org/10.7500/AEPS20190320004).
- [13] 史清芳, 徐习东, 赵宇明. 电力电子设备对直流配电网可靠性影响 [J]. *电网技术*, 2016, 40(3): 725-732. DOI: [10.13335/j.1000-3673.pst.2016.03.010](https://doi.org/10.13335/j.1000-3673.pst.2016.03.010).  
SHI Q F, XU X D, ZHAO Y M. Effects of power electronic devices on DC distribution reliability [J]. *Power system technology*, 2016, 40(3): 725-732. DOI: [10.13335/j.1000-3673.pst.2016.03.010](https://doi.org/10.13335/j.1000-3673.pst.2016.03.010).
- [14] 李兴源, 曾琦, 王渝红, 等. 柔性直流输电系统控制研究综述 [J]. *高电压技术*, 2016, 42(10): 3025-3037. DOI: [10.13336/j.1003-6520.hve.20160926001](https://doi.org/10.13336/j.1003-6520.hve.20160926001).  
LI X Y, ZENG Q, WANG Y H, et al. Control strategies of voltage source converter based direct current transmission system [J]. *High voltage engineering*, 2016, 42(10): 3025-3037. DOI: [10.13336/j.1003-6520.hve.20160926001](https://doi.org/10.13336/j.1003-6520.hve.20160926001).
- [15] 王博, 路俊海, 郭小江, 等. 多VSC型换流器电力系统潮流计算方法研究 [J]. *电网技术*, 2016, 40(8): 2344-2349. DOI: [10.13335/j.1000-3673.pst.2016.08.014](https://doi.org/10.13335/j.1000-3673.pst.2016.08.014).  
WANG B, LU J H, GUO X J, et al. Load flow analysis for power system with multi-VSC based converter [J]. *Power system technology*, 2016, 40(8): 2344-2349. DOI: [10.13335/j.1000-3673.pst.2016.08.014](https://doi.org/10.13335/j.1000-3673.pst.2016.08.014).
- [16] PETROWSKI A. A clearing procedure as a niching method for genetic algorithms [C]//Proceedings of IEEE International Conference on Evolutionary Computation, Nagoya, Japan, May 20-22, 1996. New York, USA: IEEE, 1996: 798-803. DOI: [10.1109/ICEC.1996.542703](https://doi.org/10.1109/ICEC.1996.542703).
- [17] WANG J C, WU B, XU D W, et al. Multimodular matrix converters with sinusoidal input and output waveforms [J]. *IEEE transactions on industrial electronics*, 2012, 59(1): 17-26. DOI: [10.1109/TIE.2011.2130506](https://doi.org/10.1109/TIE.2011.2130506).
- [18] RAHBAR K, CHAI C C, ZHANG R. Energy cooperation optimization in microgrids with renewable energy integration [J]. *IEEE transactions on smart grid*, 2018, 9(2): 1482-1493. DOI: [10.1109/TSG.2016.2600863](https://doi.org/10.1109/TSG.2016.2600863).
- [19] 董朝阳, 赵俊华, 文福拴, 等. 从智能电网到能源互联网: 基本概念与研究框架 [J]. *电力系统自动化*, 2014, 38(15): 1-11. DOI: [10.7500/AEPS20140613007](https://doi.org/10.7500/AEPS20140613007).  
DONG Z Y, ZHAO J J, WEN F S, et al. From smart grid to energy internet: basic concept and research framework [J]. *Automation of electric power systems*, 2014, 38(15): 1-11. DOI: [10.7500/AEPS20140613007](https://doi.org/10.7500/AEPS20140613007).
- [20] DAYARATHNA M, WEN Y G, FAN R. Data center energy consumption modeling: a survey [J]. *IEEE communications surveys & tutorials*, 2016, 18(1): 732-794. DOI: [10.1109/COMST.2015.2481183](https://doi.org/10.1109/COMST.2015.2481183).
- [21] 姚钢, 茆中栋, 殷志柱, 等. 楼宇直流配电系统关键技术研究综述 [J]. *电力系统保护与控制*, 2019, 47(15): 156-170. DOI: [10.7667/PSPC20191521](https://doi.org/10.7667/PSPC20191521).  
YAO G, MAO Z D, YIN Z Z, et al. Key technologies of building DC power distribution system: an overview [J]. *Power system protection and control*, 2019, 47(15): 156-170. DOI: [10.7667/PSPC20191521](https://doi.org/10.7667/PSPC20191521).
- [22] 张勇军, 陈泽兴, 蔡泽祥, 等. 新一代信息能源系统: 能源互联网 [J]. *电力自动化设备*, 2016, 36(9): 1-7,16. DOI: [10.16081/j.issn.1006-6047.2016.09.001](https://doi.org/10.16081/j.issn.1006-6047.2016.09.001).  
ZHANG Y J, CHEN Z X, CAI Z X, et al. New generation of cyber-

- energy system: energy internet [J]. *Electric power automation equipment*, 2016, 36(9): 1-7,16. DOI: [10.16081/j.issn.1006-6047.2016.09.001](https://doi.org/10.16081/j.issn.1006-6047.2016.09.001).
- [23] 李丹,陈贵海,任丰原,等.数据中心网络的研究进展与趋势[J].*计算机学报*,2014,37(2):259-274. DOI: [10.3724/SP.J.1016.2014.00259](https://doi.org/10.3724/SP.J.1016.2014.00259).
- LI D, CHEN G H, REN F Y, et al. Data center network research progress and trends [J]. *Chinese journal of computers*, 2014, 37(2): 259-274. DOI: [10.3724/SP.J.1016.2014.00259](https://doi.org/10.3724/SP.J.1016.2014.00259).
- [24] 吴刚,高赐威,陈宋宋,等.考虑需求响应的数据中心用电负荷优化研究综述[J].*电网技术*,2018,42(11):3782-3788. DOI: [10.13335/j.1000-3673.pst.2018.0263](https://doi.org/10.13335/j.1000-3673.pst.2018.0263).
- WU G, GAO C W, CHEN S S, et al. A survey on data center power load optimization considering demand response [J]. *Power system technology*, 2018, 42(11): 3782-3788. DOI: [10.13335/j.1000-3673.pst.2018.0263](https://doi.org/10.13335/j.1000-3673.pst.2018.0263).
- [25] 周京华,吴杰伟,陈亚爱,等.张北阿里云互联网数据中心柔性直流输配电系统[J].*电气应用*,2019,38(1):54-58.
- ZHOU J H, WU J W, CHEN Y A, et al. Zhangbei Alicloud data center flexible DC transmission and distribution system [J]. *Electrotechnical application*, 2019, 38(1): 54-58.
- [26] 张勇军,刘子文,宋伟伟,等.直流配电系统的组网技术及其应用[J].*电力系统自动化*,2019,43(23):39-49. DOI: [10.7500/AEPS20190529001](https://doi.org/10.7500/AEPS20190529001).
- ZHANG Y J, LIU Z W, SONG W W, et al. Networking technology and its application of DC distribution system [J]. *Automation of electric power systems*, 2019, 43(23): 39-49. DOI: [10.7500/AEPS20190529001](https://doi.org/10.7500/AEPS20190529001).
- [27] 曾永浩,叶家雄,潘志图,等.含多端柔性多状态开关的主动配电网动态潮流[J].*广东电力*,2020,33(5):60-67. DOI: [10.3969/j.issn.1007-290X.2020.005.008](https://doi.org/10.3969/j.issn.1007-290X.2020.005.008).
- ZENG Y H, YE J X, PAN Z T, et al. Dynamic power flow analysis of active distribution network with multi-terminal flexible distribution switch [J]. *Guangdong electric power*, 2020, 33(5): 60-67. DOI: [10.3969/j.issn.1007-290X.2020.005.008](https://doi.org/10.3969/j.issn.1007-290X.2020.005.008).
- [28] 中华人民共和国住房和城乡建设部,中华人民共和国国家质量监督检验检疫总局.数据中心设计规范:GB 50174—2017[S].北京:中国计划出版社,2017.
- Ministry of Housing and Urban-Rural Development of the People's Republic of China, General Administration of Quality Supervision, Inspection and Quarantine of the People's Republic of China. Code for design of data centers: GB 50174—2017 [S]. Beijing: China Planning Press, 2017.
- [29] 霍群海,栗梦涵,吴理心,等.柔性多状态开关新型复合控制策略[J].*电力系统自动化*,2018,42(7):166-170. DOI: [10.7500/AEPS20170808011](https://doi.org/10.7500/AEPS20170808011).
- HUO Q H, SU M H, WU L X, et al. Compound control strategy for flexible multi-state switch [J]. *Automation of electric power systems*, 2018, 42(7): 166-170. DOI: [10.7500/AEPS20170808011](https://doi.org/10.7500/AEPS20170808011).
- [30] 郑建平,陈建福,刘尧,等.基于柔性直流配电网的城市能源互联网[J].*南方电网技术*,2021,15(1):25-32. DOI: [10.13648/j.cnki.issn1674-0629.2021.01.004](https://doi.org/10.13648/j.cnki.issn1674-0629.2021.01.004).
- ZHENG J P, CHEN J F, LIU Y, et al. Urban energy internet based on flexible DC distribution network [J]. *Southern power system technology*, 2021, 15(1): 25-32. DOI: [10.13648/j.cnki.issn1674-0629.2021.01.004](https://doi.org/10.13648/j.cnki.issn1674-0629.2021.01.004).
- [31] 宋强,赵彪,刘文华,等.智能直流配电网研究综述[J].*中国电机工程学报*,2013,33(25):9-19. DOI: [10.13334/j.0258-8013.pcsee.2013.25.009](https://doi.org/10.13334/j.0258-8013.pcsee.2013.25.009).
- SONG Q, ZHAO B, LIU W H, et al. An overview of research on smart DC distribution power network [J]. *Proceedings of the CSEE*, 2013, 33(25): 9-19. DOI: [10.13334/j.0258-8013.pcsee.2013.25.009](https://doi.org/10.13334/j.0258-8013.pcsee.2013.25.009).
- [32] 杨欢,蔡云旖,屈子森,等.配电网柔性开关设备关键技术及其发展趋势[J].*电力系统自动化*,2018,42(7):153-165. DOI: [10.7500/AEPS20171031018](https://doi.org/10.7500/AEPS20171031018).
- YANG H, CAI Y Y, QU Z S, et al. Key techniques and development trend of soft open point for distribution network [J]. *Automation of electric power systems*, 2018, 42(7): 153-165. DOI: [10.7500/AEPS20171031018](https://doi.org/10.7500/AEPS20171031018).
- [33] 杨景刚,刘洋,刘瑞煌,等.基于模块化多电平换流器的多端口谐振型电力电子变压器[J].*电力系统自动化*,2020,44(13):123-134. DOI: [10.7500/AEPS20191108001](https://doi.org/10.7500/AEPS20191108001).
- YANG J G, LIU Y, LIU R H, et al. Multi-port resonant power electronic transformer based on modular multilevel converter [J]. *Automation of electric power systems*, 2020, 44(13): 123-134. DOI: [10.7500/AEPS20191108001](https://doi.org/10.7500/AEPS20191108001).
- [34] 张勇军,刘斯亮,江金群,等.低压智能配电网技术研究综述[J].*广东电力*,2019,32(1):1-12. DOI: [10.3969/j.issn.1007-290X.2019.001.001](https://doi.org/10.3969/j.issn.1007-290X.2019.001.001).
- ZHANG Y J, LIU S L, JIANG J Q, et al. Research review on low-voltage intelligent distribution network technology [J]. *Guangdong electric power*, 2019, 32(1): 1-12. DOI: [10.3969/j.issn.1007-290X.2019.001.001](https://doi.org/10.3969/j.issn.1007-290X.2019.001.001).
- [35] CASEIRO L, MENDES A. Fault analysis and non-redundant fault tolerance in 3-level double conversion UPS systems using finite-control-set model predictive control [J]. *Energies*, 2020, 14(8): 2210. DOI: [10.3390/en14082210](https://doi.org/10.3390/en14082210).
- [36] 罗亮,吴文峻,张飞.面向云计算数据中心的能耗建模方法[J].*软件学报*,2014,25(7):1371-1387. DOI: [10.13328/j.cnki.jos.004604](https://doi.org/10.13328/j.cnki.jos.004604).
- LUO L, WU W J, ZHANG F. Energy modeling based on cloud data center [J]. *Journal of software*, 2014, 25(7): 1371-1387. DOI: [10.13328/j.cnki.jos.004604](https://doi.org/10.13328/j.cnki.jos.004604).
- [37] PAKBAZNIA E, PEDRAM M. Minimizing data center cooling and server power costs [C]//Proceedings of 2009 ACM/IEEE International Symposium on Low Power Electronics and Design, San Francisco, CA, USA, August 19-21, 2009. New York, USA: Association for Computing Machinery, 2009: 145-150. DOI: [10.1145/1622221.1622222](https://doi.org/10.1145/1622221.1622222).

- 1145/1594233.1594268.
- [38] HELLER B, SEETHARAMAN S, MAHADEVAN P, et al. ElasticTree: saving energy in data center networks [C]//Proceedings of the 7th USENIX Conference on Networked Systems Design and Implementation, San Jose, CA, USA, April 28-30, 2010. Berkeley, CA, USA: USENIX Association, 2010: 17.
- [39] ZAHARIA M, BORTHAKUR D, SEN SARMA J, et al. Delay scheduling: a simple technique for achieving locality and fairness in cluster scheduling [C]//Proceedings of the 5th European Conference on Computer Systems, Paris, France, April 13-16, 2010. New York, USA: Association for Computing Machinery, 2010: 265-278. DOI: 10.1145/1755913.1755940.
- [40] RAO L, LIU X, XIE L, et al. Minimizing electricity cost: optimization of distributed internet data centers in a multi-electricity-market environment [C]//Proceedings of 2010 IEEE INFOCOM, San Diego, CA, USA, March 14-19, 2010. New York, USA: IEEE, 2010: 1-9. DOI: 10.1109/INFCOM.2010.5461933.
- [41] SHAO H J, RAO L, WANG Z, et al. Optimal load balancing and energy cost management for internet data centers in deregulated electricity markets [J]. *IEEE transactions on parallel and distributed systems*, 2014, 25(10): 2659-2669. DOI: 10.1109/TPDS.2013.227.
- [42] YU L, JIANG T, CAO Y, et al. Risk-constrained operation for internet data centers in deregulated electricity markets [J]. *IEEE transactions on parallel and distributed systems*, 2014, 25(5): 1306-1316. DOI: 10.1109/TPDS.2013.2297095.
- [43] ZHANG Y W, WANG Y F, WANG X R. Electricity bill capping for cloud-scale data centers that impact the power markets [C]//Proceedings of the 2012 41st International Conference on Parallel Processing, Pittsburgh, PA, USA, September 10-13, 2012. New York, USA: IEEE, 2012: 440-449. DOI: 10.1109/ICPP.2012.23.
- [44] 李剑飞. 分布式光通信网络环境下能耗技术研究 [D]. 北京: 北京邮电大学, 2013.
- LI J F. Research on energy consumption of distributed optical communication network [D]. Beijing: Beijing University of Posts and Telecommunications, 2013.
- [45] WANG L Z, VON LASZEWSKI G, DAYAL J, et al. Thermal aware workload scheduling with backfilling for green data centers [C]//Proceedings of the 2009 IEEE 28th International Performance Computing and Communications Conference, Scottsdale, AZ, USA, December 14-16, 2009. New York, USA: IEEE, 2009: 289-296. DOI: 10.1109/PCCC.2009.5403821.
- [46] 黄仁乐, 蒲天骄, 刘克文, 等. 城市能源互联网功能体系及应用方案设计 [J]. *电力系统自动化*, 2015, 39(9): 26-33. DOI: 10.7500/AEPS20141229010.
- HUANG R L, PU T J, LIU K W, et al. Design of hierarchy and functions of regional Energy Internet and its demonstration applications [J]. *Automation of electric power systems*, 2015, 39(9): 26-33. DOI: 10.7500/AEPS20141229010.
- [47] 秦红霞, 王成山, 刘树, 等. 智能微网与柔性配网相关技术探讨 [J]. *电力系统保护与控制*, 2016, 44(20): 17-23. DOI: 10.7667/PSPC201663.
- QIN H X, WANG C S, LIU S, et al. Discussion on the technology of intelligent micro-grid and flexible distribution system [J]. *Power system protection and control*, 2016, 44(20): 17-23. DOI: 10.7667/PSPC201663.
- [48] QI Q, WU J Z, LONG C. Multi-objective operation optimization of an electrical distribution network with soft open point [J]. *Applied energy*, 2017, 208: 734-744. DOI: 10.1016/j.apenergy.2017.09.075.
- [49] CAO W Y, WU J Z, JENKINS N, et al. Benefits analysis of soft open points for electrical distribution network operation [J]. *Applied energy*, 2016, 165: 36-47. DOI: 10.1016/j.apenergy.2015.12.022.
- [50] QI Q, WU J Z. Increasing distributed generation penetration using network reconfiguration and soft open points [J]. *Energy procedia*, 2017, 105: 2169-2174. DOI: 10.1016/j.egypro.2017.03.612.
- [51] 王成山, 宋关羽, 李鹏, 等. 一种联络开关和智能软开关并存的配电网运行时序优化方法 [J]. *中国电机工程学报*, 2016, 36(9): 2315-2321. DOI: 10.13334/j.0258-8013.pcsee.2016.09.001.
- WANG C S, SONG G Y, LI P, et al. A hybrid optimization method for distribution network operation with SNOP and tie switch [J]. *Proceedings of the CSEE*, 2016, 36(9): 2315-2321. DOI: 10.13334/j.0258-8013.pcsee.2016.09.001.
- [52] NABAVI-NIAKI A, IRAVANI M R. Steady-state and dynamic models of unified power flow controller (UPFC) for power system studies [J]. *IEEE transactions on power systems*, 1996, 11(4): 1937-1943. DOI: 10.1109/59.544667.
- [53] BENADJA M, REZKALLAH M, BENHALIMA S, et al. Hardware testing of sliding mode controller for improved performance of VSC-HVDC based offshore wind farm under DC fault [J]. *IEEE transactions on industry applications*, 2019, 55(2): 2053-2063. DOI: 10.1109/TIA.2018.2878539.
- [54] 王成山, 宋关羽, 李鹏, 等. 考虑分布式电源运行特性的有源配电网智能软开关SOP规划方法 [J]. *中国电机工程学报*, 2017, 37(7): 1889-1896. DOI: 10.13334/j.0258-8013.pcsee.152649.
- WANG C S, SONG G Y, LI P, et al. Optimal configuration of soft open point for active distribution network considering the characteristics of distributed generation [J]. *Proceedings of the CSEE*, 2017, 37(7): 1889-1896. DOI: 10.13334/j.0258-8013.pcsee.152649.
- [55] 王成山, 孙充勃, 李鹏, 等. 基于SNOP的配电网运行优化及分析 [J]. *电力系统自动化*, 2015, 39(9): 85-87. DOI: 10.7500/AEPS20140828002.
- WANG C S, SUN C B, LI P, et al. SNOP-based operation optimization and analysis of distribution networks [J]. *Automation of electric power systems*, 2015, 39(9): 85-87. DOI: 10.7500/AEPS20140828002.



- [56] 徐殿国, 刘瑜超, 武健. 多端直流输电系统控制研究综述 [J]. 电工技术学报, 2015, 30(17): 1-12. DOI: 10.3969/j.issn.1000-6753.2015.17.001.  
XU D G, LIU Y C, WU J. Review on control strategies of multi-terminal direct current transmission system [J]. Transactions of china electrotechnical society, 2015, 30(17): 1-12. DOI: 10.3969/j.issn.1000-6753.2015.17.001.
- [57] 赵波, 王财胜, 周金辉, 等. 主动配电网现状与未来发展 [J]. 电力系统自动化, 2014, 38(18): 125-135. DOI: 10.7500/AEPS20131218007.  
ZHAO B, WANG C S, ZHOU J H, et al. Present and future development trend of active distribution network [J]. Automation of electric power systems, 2014, 38(18): 125-135. DOI: 10.7500/AEPS20131218007.
- [58] KARWATZKI D, BARUSCHKA L, VON HOFEN M, et al. Branch energy control for the modular multilevel direct converter Hexverter [C]//2014 IEEE Energy Conversion Congress and Exposition (ECCE), Pittsburgh, PA, USA, September 14-18, 2014. New York, USA: IEEE, 2014: 1613-1622. DOI: 10.1109/ECCE.2014.6953611.
- [59] FAN B R, WANG K, LI Y D, et al. A branch energy control method based on optimized neutral-point voltage injection for a hexagonal modular multilevel direct converter (Hexverter) [C]//2015 18th International Conference on Electrical Machines and Systems (ICEMS), Pattaya, Thailand, October 25-28, 2015. New York, USA: IEEE, 2015: 1889-1893. DOI: 10.1109/ICEMS.2015.7385348.
- [60] 晏阳, 廖清芬, 刘涤尘, 等. 基于潮流系数的SNOP配置及主动配电系统优化 [J]. 南方电网技术, 2015, 9(11): 92-98. DOI: 10.13648/j.cnki.issn1674-0629.2015.11.014.  
YAN Y, LIAO Q F, LIU D C, et al. Power flow betweenness based SNOP allocation and active distribution network optimization [J]. Southern power system technology, 2015, 9(11): 92-98. DOI: 10.13648/j.cnki.issn1674-0629.2015.11.014.
- [61] 陆子凯, 简翔浩, 张明瀚. 多端柔性直流配电网的可靠性和经济性评估 [J]. 南方能源建设, 2020, 7(4): 67-74. DOI: 10.16516/j.gedi.issn2095-8676.2020.04.010.  
LU Z K, JIAN X H, ZHANG M H. Reliability and economy assessment of multi-terminal flexible DC distribution network [J]. Southern energy construction, 2020, 7(4): 67-74. DOI: 10.16516/j.gedi.issn2095-8676.2020.04.010..

## 作者简介:



陈德扬

陈德扬 (第一作者)

1991-, 男, 硕士, 主要研究方向为电力系统调度运行、高压直流输电控制保护系统(e-mail)chendy@csg.cn。



钟康骅

钟康骅 (通信作者)

1998-, 男, 博士, 主要研究方向为泛在电力物联网、低压配电网大数据应用(e-mail)konver@foxmail.com。

张勇军

1973-, 男, 博士, 教授, 博士生导师, 主要研究方向为智能电网与能源互联网的规划、运行与控制等(e-mail)zhangjun@scut.edu.cn。

(编辑 叶筠英)

## 广 告

- “面向新型电力系统建设的直流输电技术专题”封面图片----- 封一
- 南方能源建设订阅号彩图----- 封二
- “面向新型电力系统建设的直流输电技术专题”特约主编寄语----- A1
- “面向新型电力系统建设的直流输电技术专题”封面故事----- A2
- 广东电网直流背靠背工程----- A3
- 中国能源建设集团广东省电力设计研究院有限公司直流输电技术----- 封三
- 中国能源建设集团广东省电力设计研究院有限公司----- 封四